

Polski

AVANT[®]

Katalog narzędzi 2013



Przedmowa

Katalog zawiera większość narzędzi produkowanych i dostępnych w Avant Tecno OY.

Firma Avant prowadzi politykę ciągłego rozwoju produktów i zastrzega sobie prawo do zmiany specyfikacji bez uprzedzenia.

Nie wszystkie narzędzia oferowane w tym katalogu mogą być dostępne we wszystkich krajach importujących.

Funkcjonowanie niektórych narzędzi może wymagać zamontowanie na ładowarce dodatkowego osprzętu. Proszę skontaktować się z lokalnym dystrybutorem AVANT.

W każdej karcie katalogowej przedstawiono specjalną tabelę szybkiego doboru i sprawdzenia zgodności narzędzia z odpowiednim modelem ładowarki. Aby upewnić się, że narzędzie jest zgodne lub możliwe do przystosowania dla wybranego modelu ładowarki Avant, prosimy o kontakt z lokalnym dystrybutorem.

Płyta szybkiego montażu i mocowanie narzędzia w ładowarce Avant serii 200 różni się od innych serii. Dlatego narzędzia dla ładowarek serii 200 nie pasują do Avant'a serii 300, 400, 500, 600, 700 i vice versa.

Spis treści

łyżki, przenoszenie materiałów.....4-16	Spychacz ostro krawędziowy 2000.....18
łyżka prosta.....4	Spychacz ostro krawędziowy 2500.....19
łyżka do materiałów lekkich.....5	Pług do śniegu.....20
łyżka 4w1.....6	Lemiesz do śniegu.....21
łyżka wysokiego załadunku.....7	łyżka ze skrzydłami bocznymi.....22
Duża łyżka wysokiego załadunku.....8	Odśnieżarka-pług wirnikowy.....23
łyżka z uchwytem zębowym.....9	Szcotka obrotowa 1500/2000.....24
łyżka wyrównująca.....10	Szcotka obrotowa.....25
Widły do palet.....11	Szcotka obrotowa do śniegu.....25
Widły do palet z przesuwem.....12	Szcotka obrotowa ze zbiornikiem.....26
Wózek widłowy.....13	Szcotka obrotowa 1500/2000.....27
Zasobnik.....13	Rozsiewacz piasku i soli.....28
Żuraw.....14	Odśrodkowy rozsiewacz piasku i soli.....29
Żuraw teleskopowy.....15	Holowany rozsiewacz piasku i soli.....30
Zaczep kulowy z przodu.....16	Odkurzacz do liści z zasobnikiem 800 l.....31
Obsługa komunalna.....16-34	Platforma/podest Leguan 50.....32
Myjka wysokociśnieniowa.....16	Przyczepa samowładowca.....33
Spychacz ostro krawędziowy 1400.....17	Przyczepa do drewna.....34

Spis treści

Użytkowanie terenów zielonych.....35-44	Chwytnak uniwersalny.....65
Kosiarka rotacyjna 1000.....35	Obustronny chwytnak (krokodyl).....66
Kosiarka rotacyjna 1200.....36	XL obustronny chwytnak (krokodyl).....67
Kosiarka rotacyjna 1500.....37	Zgarniacz obornika.....68
Kosiarka rotacyjna 1200 z zasobnikiem...38	Dozownik paszy.....69
Kosiarka rotacyjna 1500 z zasobnikiem...39	Ślimakowy podgarniacz paszy.....70
Kosiarka młotkowa.....40	Widły tnące do kisonki.....71
Kosiarka nożycowa.....41	Szczotka okrągła.....71
Kosiarka nożycowa na wysięgniku.....42	Widły do beli.....72
Kosiarka młotkowa na wysięgniku.....43	Chwytnak beli okrągłych.....73
Przycinarka krawędzi trawników.....44	Chwytnak beli kostkowych.....74
Mała architektura.....45-54	Widły do obornika.....74
Glebogryzarka.....45	Dozownik sieczki.....75
Glebogryzarka sepracyjna.....46	Dozownik pasz sypkich.....75
Brona wirnikowa.....47	Szczotka listwowa.....76
Równiarka niwelacyjna.....48	Równiarka do parkuru.....77
Spulchniacz 3 zębowy.....49	Uchwyt transportowy BIG BAG.....78
Przesiewarka do ziemi i kruszywa.....50	Kosz do zbierania kamieni.....79
Frez do usuwania pni.....51	Agregaty.....80-81
Chwytnak do krawężników.....52	Generator prądu.....80
Układarka kostki brukowej.....53	Kompresor.....80
Chwytnak do donic.....54	Myjka wysokociśnieniowa.....81
Budownictwo.....55-65	Leśnictwo.....82-89
Koparka 170.....55	Chwytnak do bali.....82
Koparka 210.....56	Chwytnak do bali, ciężki.....83
Koparka 260.....57	Wciągarka.....83
Mini koparka.....58	Łuparka.....84
Koparka łańcuchowa.....59	Łuparka/Piła.....85
Wiertnica.....60	Rębak CH100.....86
Młot hydrauliczny.....61	Rębak.....87
Szczęki wyburzeniowe.....62	Ciężki rębak CH 150.....88
Mieszarka betonu.....63	Przyczepa do drewna z żurawiem.....89
Betoniarka bębnowa.....64	Opcje.....90-91
Zagęszczarka.....64	Adapter obrotowy.....90
Frezarka do asfaltu.....65	Płyta montażowa do narzędzi.....91
Rolnictwo.....65-79	Dodatkowy pulpit kontroli narzędzia.....91



Łyżka standardowa

Łyżki standardowe Avant zaprojektowane są tak, aby operator mógł widzieć przednią krawędź łyżki z fotela kierowcy, dzięki czemu załadunek czy opróżnianie jest łatwiejsze i szybsze.

Długość łyżki została zoptymalizowana w celu zapewnienia najlepszych możliwie użyć w podgrupach.

Górna ściana łyżki to grill siatkowy, który zapobiega przed przemieszczaniem się zawartości w kierunku na operatora.

Łyżki dostępne są z krawędzią prostą – na specjalne życzenie również z zębami.

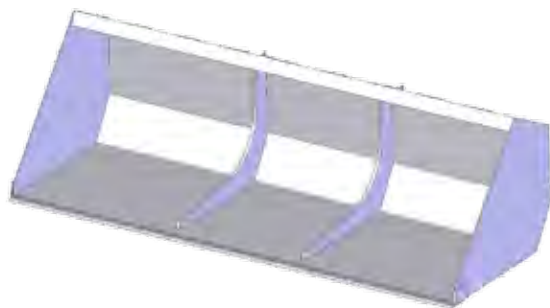
- Uniwersalne nadają się niemal do każdej pracy
- Doskonała widoczność przedniej krawędzi łyżki.
- Duży zakres pochylenia

200 seria

Szerokość	Pojemność	Waga	Kod produktu
960 mm	130 l	57 kg	A33032

300, 400, 500, 600 i 700 seria

Szerokość	Pojemność	Waga	Kod produktu
890 mm	180 l	57 kg	A21044
1050 mm	210 l	65 kg	A1315
1100 mm	215 l	68 kg	A21312
1280 mm	260 l	75 kg	A21043
1400 mm	285 l	90 kg	A21168
1650 mm	345 l	100 kg	A34341



218	220	313S	320S	320S+	419	420	520	525LPG	528	630	635	640	745	750
-----	-----	------	------	-------	-----	-----	-----	--------	-----	-----	-----	-----	-----	-----





Łyżka do materiałów lekkich

Łyżka do materiałów lekkich przeznaczona jest do ładowania np. śniegu, odchodów, zrębków i innych lekkich materiałów.

Krawędzie łyżki są dłuższe i wyższe niż w łyżce standardowej, a to niewątpliwie przyczynia się do większej efektywności pracy.

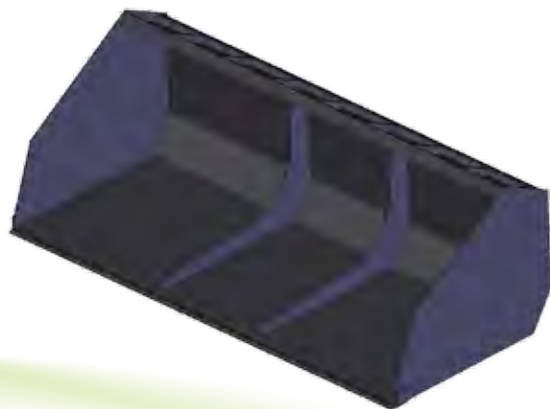
- Szybkie i łatwe przenoszenie materiałów lekkich
- Doskonała widoczność przedniej krawędzi łyżki.
- Wysoka tylna ściana zapobiega spadaniu materiału poza łyżkę oraz gwarantuje wysoką pojemność

200 seria

Szerokość	Pojemność	Waga	Kod produktu
1050 mm	210 l	65 kg	A33028
1280 mm	260 l	75 kg	A33100

300, 400, 500, 600 i 700 seria

Szerokość	Pojemność	Waga	Kod produktu
1050 mm	400 l	95 kg	A32755
1100 mm	420 l	99 kg	A33993
1280 mm	485 l	105 kg	A32753
1600 mm	610 l	125 kg	A32744
1800 mm	685 l	137 kg	A33530



218	220	313S	320S	320S+	419	420	520	525LPG	528	630	635	640	745	750
-----	-----	------	------	-------	-----	-----	-----	--------	-----	-----	-----	-----	-----	-----



Dla tych modeli



Do przystosowania



Nie dla tych modeli



łyżka 4 w 1

Wielofunkcyjność – może być użyta jako normalna łyżka, spychacz, równiarka czy chwytak. łyżka otwierana przez uniesienie dolnej części za pomocą dwóch siłowników hydraulicznych, zlokalizowanych w tylnej części łyżki. Umożliwia ładowanie, niwelowanie i zbieranie kamieni, pniaków itp. Inną korzyścią otwieranego dna jest to, że łyżka może być opróżniana na wyższym poziomie przez otwarte dno, a nie przez krawędź przednią. Dostępne z krawędzią prostą lub z zębami.

- Narzędzie dla małej architektury i użytkowania terenów zielonych
- Wszechstronna łyżka nadająca się do wielu różnych zadań na różnych etapach pracy



300, 400, 500, 600 i 700 seria

Krawędź	Szerokość	Pojemność	Waga	Kod produktu
Prosta	1100 mm	155 l	152 kg	A21245
Prosta	1280 mm	170 l	175 kg	A21156
Prosta	1400 mm	210 l	192 kg	A21266
Zębami	1100 mm	155 l	162 kg	A21249
Zębami	1280 mm	170 l	185 kg	A21184
Zębami	1400 mm	210 l	202 kg	A21269

218	220	313S	320S	320S+	419	420	520	525LPG	528	630	635	640	745	750



Łyżka wysokiego załadunku

Łyżka jest właściwym wyborem, aby osiągnąć maksymalną wysokość wyładunku. Łyżka wyposażona jest w siłownik hydrauliczny, który popycha ją uchylając do przodu. Dzięki temu wysokość wyładunku jest wyższa niż przy łyżce standardowej. Maksymalna wysokość wysypu z ramienia wysięgnika teleskopowego dla serii 300 to 2710mm, dla Serii 500 i 600 3150mm, a dla serii 700 jest najwyższa i wynosi 3500mm.

- Duża wysokość wyładunku
- Większa objętość niż przy standardowej łyżce – doskonale nadaje się do załadunku lekkich i luźnych materiałów

200 seria

Szerokość	Pojemność	Waga	Kod produktu
1050 mm	160 l	120 kg	A21092

300, 400, 500, 600 i 700 seria

Szerokość	Pojemność	Waga	Kod produktu
1050 mm	150 l	120 kg	A2631
1280 mm	350 l	160 kg	A2824



218	220	313S	320S	320S+	419	420	520	525LPG	528	630	635	640	745	750
-----	-----	------	------	-------	-----	-----	-----	--------	-----	-----	-----	-----	-----	-----



Dla tych modeli



Do przystosowania



Nie dla tych modeli



Duża łyżka wysokiego załadunku

Duża łyżka wysokiego załadunku posiada większą objętość załadunku - doskonale nadaje się do ładowania materiałów lekkich. Jest również doskonałym narzędziem do ładowania śniegu, załadunku zrębków i przy załadunku materiałów w zakładach utylizacji itp. Przechylenie odbywa się za pomocą dwóch siłowników hydraulicznych, dzięki temu opróżnianie łyżki jest możliwe również przy maksymalnym obciążeniu.

- Duża objętość łyżki umożliwia sprawny załadunek materiałów lekkich
- Wysokość wyładunku na wysokości 3,5m

500, 600 i 700 seria

Szerokość	Pojemność	Waga	Kod produktu
1800 mm	900 l	320 kg	A21273



218	220	313S	320S	320S+	419	420	520	525LPG	528	630	635	640	745	750





Łyżka z chwytakiem zębowym

Narzędzie to łączy w sobie łyżkę standardową z chwytakiem i dlatego nadaje się do wielu rodzajów pracy. Może być używana do załadunku i transportu: gałęzi, wiór, kompostu, słomy, obornika, odpadów z budowy itp. Może być również wykorzystywana jako normalna łyżka z chwytakami ustawionymi w pozycji pionowej.

- Uniwersalna łyżka do obsługi luźnych materiałów.



300, 400, 500, 600 i 700 seria

Szerokość	Waga	Kod produktu
900 mm	130 kg	A32484
1050 mm	145 kg	A32448
1300 mm	165 kg	A33639

218	220	313S	320S	320S+	419	420	520	525LPG	528	630	635	640	745	750



Dla tych modeli



Do przystosowania

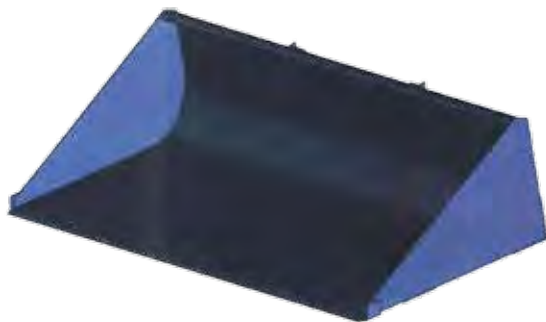


Nie dla tych modeli



Łyżka wyrównująca

- Doskonała widoczność przedniej krawędzi łyżki
- Ostra tylna krawędź umożliwia dokładne poziomowanie podczas jazdy do tyłu
- Solidna, mocna konstrukcja



500, 600 i 700 seria

Szerokość	Pojemność	Waga	Kod produktu
1280 mm	220 l	170 kg	A21504
1400 mm	240 l	180 kg	A21505

218	220	313S	320S	320S+	419	420	520	525LPG	528	630	635	640	745	750





Widły do palet

To idealne narzędzie do podnoszenia różnych materiałów na paletach. Rozstaw wideł można regulować dzięki szybkim mechanizmom blokady. Widły wykonane są z kutej stali o wysokiej wytrzymałości i zaprojektowane zgodnie ze standardem ISO2330. Avant to doskonałe urządzenie do obsługi ładunków dzięki precyzyjnemu sterowaniu oraz kontroli jazdy. W porównaniu do tradycyjnego wózka widłowego, podnośnik Avant jest optymalnym rozwiązaniem do prac wykonywanych na zewnątrz w terenie, tak zimą, jak i latem.

- Doskonałe pole widzenia zarówno na narzędzie, jak i na miejsce pracy sprawia, że praca z widłami do palet jest precyzyjna i łatwa.
- Widły do palet są użytecznym narzędziem na placu budowy, w gospodarstwach rolnych, w stoczniach, jako narzędzia do przenoszenia palet.

200 seria

Długość	Waga	Kod produktu
850 mm	90 kg	A33029

300, 400, 500, 600 i 700 seria

Typ	Długość	Waga	Kod produktu
Normalny	850 mm	90 kg	A21047
Długi	1100 mm	105 kg	A21039



Opcja:
składana krata oporowa A21512

218	220	313S	320S	320S+	419	420	520	525LPG	528	630	635	640	745	750



Dla tych modeli



Do przystosowania



Nie dla tych modeli



Widły do palet z przesuwem

Hydrauliczny przesuw umożliwiający operatorowi do przybliżenia lub oddalenia ładunku od maszyny. System umożliwia również przesuwanie wideł na boki: w lewo lub w prawo. Obie te funkcje sterowane prosto z kabiny operatora umożliwiają wybranie optymalnego rozłożenia obciążenia transportowanego ładunku. Wszystkie operacje mogą być obsługiwane z pozycji operatora. Widły do palet z przesuwem bocznym wyposażone są standardowo w składaną kratę oporową, która zabezpiecza wysokie ponadstandardowe ładunki przed niekontrolowanym przemieszczaniem i chroni operatora przed ewentualnymi spadającymi przedmiotami.

- Hydrauliczny przesuw boczny i regulowany rozstaw wideł
- Krata oporowa w standardzie



500, 600 i 700 seria

Długość wideł	Waga	Kod produktu
1100 mm	173 kg	A21474

Wysoko zalecane stosowanie opcjonalnie A34700 dodatkowego pakietu przełączników kontrolnych narzędzi.

218	220	313S	320S	320S+	419	420	520	525LPG	528	630	635	640	745	750



Wózek widłowy

Wózek widłowy umożliwia podnoszenie dużych ciężarów z zachowaniem stabilności.

Jest to idealne narzędzie do podnoszenia ciężkich palet (kamieni, nawozów). Może być wykorzystywany do rozładunku i załadunku samochodów ciężarowych. Wózek wyposażony jest w duże opony wypełnione pianką, które dają duże możliwości transportowe. Dzięki systemowi szybkiego łączenia narzędzia z ładowarką Avant praca jest łatwiejsza i szybsza.



- Do podnoszenia i przemieszczania ładunków cięższych
- Idealny do prac brukarskich

400, 500, 600 i 700 seria

Wysokość podnoszenia	1750 mm
Max. udźwig	1500 kg
Długość wideł	1100 mm
Rozmiar opon	18 x 7.50 - 8
Waga	300 kg
Kod produktu	A32915

218	220	313S	320S	320S+	419	420	520	525LPG	528	630	635	640	745	750

Dla tych modeli Do przystosowania Nie dla tych modeli

Zasobnik

Zasobnik Avant jest bardzo przydatnym narzędziem do zbiórki odpadów, transportu, składowania i opróżniania. Zasobnik przechyla się w dół tak, że można go z ziemi załadować, a dzięki ostrej przedniej krawędzi napełnienie jest łatwe i efektywne. Zasobnik posiada nogi podporowe, dzięki którym może swobodnie stać na gruncie podczas wykonywania ładowarką innych prac.

- Załadunek, transport, opróżnianie jest bardzo łatwe.



300, 400, 500, 600 i 700 seria

Szerokość	Pojemność	Waga	Kod produktu
950 mm	360 l	120 kg	A2838
1390 mm	700 l	160 kg	A21126

218	220	313S	320S	320S+	419	420	520	525LPG	528	630	635	640	745	750

Dla tych modeli Do przystosowania Nie dla tych modeli



Żuraw

Żuraw jest prostym i pomysłowym narzędziem: gdy posiadasz to narzędzie na wysięgniku Avanta, podnoszenie i przenoszenie dużych obciążeń w ciasnych miejscach nie jest już problemem, Maksymalna wysokość podnoszenia to 4m (wysokość podnoszenia haka).

- **Ekonomiczne narzędzie, odpowiednie do wielu różnych zadań podnoszenia**
- **Łączenie punktów wysięgnika zwiększa bezpieczeństwo podnoszenia.**



300, 400, 500, 600 i 700 seria

Haki	Długość	Waga	Kod produktu
2 szt.	1200 mm	30 kg	A32395

218	220	313S	320S	320S+	419	420	520	525LPG	528	630	635	640	745	750





Żuraw teleskopowy

Żuraw teleskopowy jest bardzo skutecznym i wszechstronnym narzędziem przy wszystkich pracach podnoszenia na budowie. Bezstopniowe wysuwanie oraz wsuwanie wysięgnika pozwala na podnoszenie w miejscach, w których w innym przypadku byłoby to trudne do osiągnięcia. Kompaktowa konstrukcja wysięgnika sprawia, że praca jest bezpieczna i łatwa.

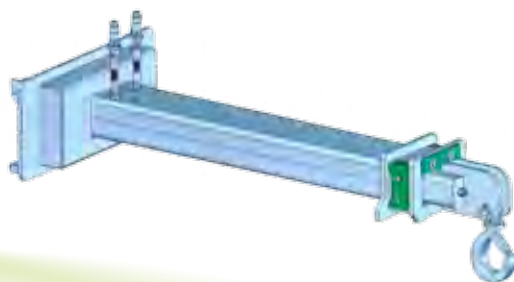
Żuraw teleskopowy wyposażony jest w obrotowy hak podnośnika.

- **Doskonały zasięg od przednich kół wynoszący 3m**
- **Maksymalna wysokość podnoszenia z seria 700 to 4,75m**
- **Wszechstronne narzędzie do podnoszenia różnych ładunków w różnych miejscach pracy**

500, 600 i 700 seria

Max. długości ramienia	1900 mm
Min. długości ramienia	1300 mm
Wysokość podnoszenia*	4,7 m
Maks. ciężar dla AVANT serii 700*	400 kg
Maks. ciężar dla AVANT serii 600*	300 kg
Maks. ciężar dla AVANT serii 500*	250 kg
Max. wysięg*	3,05 m
Waga	110 kg
Kod produktu	A21342

*) Wysięgnik teleskopowy ładowarki oraz żurawia maksymalnie wysunięte



218	220	313S	320S	320S+	419	420	520	525LPG	528	630	635	640	745	750



Dla tych modeli



Do przystosowania



Nie dla tych modeli

Zaczepek kulowy z przodu

Nowość 2013

Łatwiejszy sposób manewrowania przyczepą, przyczepy z zamontowaną platformą do podnoszenia, do przewożenia łodzi itp., na podwórzku i w wąskich przejazdach. Dzięki doskonałej widoczności, zaczepek ułatwia sprzężenie z przyczepą, należy podjechać kulą pod zaczepek przyczepy i podnosząc wysięgnik ładowarki zablokować go w sprzęgle.

Wyposażony zarówno w zaczepek kulowy o średnicy 50 mm, jak i w standardowy zaczepek szworzniowy.



300, 400, 500, 600 i 700 seria

Waga	Kod produktu
34 kg	A35592

218	220	313S	320S	320S+	419	420	520	525LPG	528	630	635	640	745	750

Dla tych modeli
 Do przystosowania
 Nie dla tych modeli

Myjka wysokociśnieniowa

Jest to skuteczna myjka wysokociśnieniowa ze zbiornikiem o pojemności 270 l. maksymalne ciśnienie wody wynosi 200bar, a zużycie wody jest regulowane. Wyposażona jest w regulowaną belkę z 8 dyszami do mycia ulic. Myjka wysokociśnieniowa sprawia, że AVANT jest doskonałym ruchomym narzędziem do mycia- można nią myć ulice, samochody i inny sprzęt.

- **Bardzo skuteczna myjka, przeznaczona do mycia ulic, wyposażona również w pistolet do mycia ręcznego.**

Obsługa komunalna



400, 500, 600 i 700 seria

Max. ciśnienie wody	200 bar
Zużycie wody	5-30 l/min
Objętość zbiornika wody	270 l
Dysze	8 szt.
Kod produktu	A21009

218	220	313S	320S	320S+	419	420	520	525LPG	528	630	635	640	745	750

Dla tych modeli
 Do przystosowania
 Nie dla tych modeli



Spychacz ostrokrawędziowy 1400

Wyposażony w hydraulicznie odchylające ostrze, lemiesz spycharki Avant jest idealnym narzędziem do usuwania śniegu, robót ziemnych i podobnych miejsc pracy, gdzie materiały muszą być szybko usunięte. Ostrze wyposażone jest w mechanizm zwalnający, który chroni ostrze w przypadku trafienia w twardy przedmiot. Gumowa krawędź oraz krawędź do lodu dostępne jako opcja.

- **Ekonomiczny lemiesz, doskonale nadający się do usuwania śniegu.**
- **Zwalniający mechanizm sprężynowy poprawiający bezpieczeństwo**



Opcje:

Boczne przedłużki 2 x 180 mm (mogą być montowane w pozycji zbierającej lub prostej) A48869 ostrze do cięcia lodu A32315, ostrze gumowe A32383

200 seria

Szerokość spychacza	1400 mm
Kąt obrotu	±30 deg
Waga	100 kg
Wysokość spychacza	380 mm
Kod produktu	A21093

300, 400, 500, 600 i 700 seria

Szerokość spychacza	1400 mm
Kąt obrotu	±30 deg
Waga	100 kg
Wysokość spychacza	380 mm
Kod produktu	A2867

218	220	313S	320S	320S+	419	420	520	525LPG	528	630	635	640	745	750



Dla tych modeli



Do przystosowania



Nie dla tych modeli



Spychacz ostrokrawędziowy 2000

Wyposażony w hydraulicznie odchylające ostrze, lemiesz spycharki Avant jest idealnym narzędziem do usuwania śniegu, robót ziemnych i podobnych miejsc pracy, gdzie materiały muszą być szybko usunięte. Ostrze wyposażone jest w mechanizm zwalniający który chroni ostrze w przypadku trafienia w twarde przedmiot.

Ostrze spychacza 2000 jest wyższe niż ostrze spychacza 1400 co oznacza, że można wypchnąć większą ilość śniegu, żwiru itp. Wyposażone jest w dwie boczne przedłużki, 250 mm każda, które mogą być montowane w pozycji zbierającej lub prostej. W standardzie wyposażone w krawędź do lodu.

- Dwie solidne podpory, które zmniejszają zużycie krawędzi i poprawiają zwrotność
- Solidna konstrukcja i wyższe ostrze niż w spychaczu 1400mm do efektywniejszego spychania
- Wszechstronny lemiesz, wydajny na dużych powierzchniach, ale również zajmujący mało miejsca w wąskim położeniu
- Standardowe obracalne 2x250 mm przedłużki mogą być zamontowane w pozycji zbierającej lub prostej
- Wyposażony w obracalne ostrze z prostym /ostrym zakończeniem

300, 400, 500, 600 i 700 seria

Szerokość spychacza	2000 mm
Kąt obrotu	±30 deg
Waga	165 kg
Wysokość spychacza	500 mm
Kod produktu	A2944



Opcje:

Ostrze gumowe 2000 mm A33833

218	220	313S	320S	320S+	419	420	520	525LPG	528	630	635	640	745	750



Spychacz ostro krawędziowy 2500

Wyposażony w hydraulicznie odchylające ostrze, lemiesz spycharki Avant jest idealnym narzędziem do usuwania śniegu, robót ziemnych i podobnych miejsc pracy, gdzie materiały muszą być szybko usunięte. Ostrze wyposażone jest w mechanizm zwalniający, który chroni ostrze w przypadku trafienia w twarde przedmiot.

Spychacz ostro krawędziowy 2500 jest idealnie zaprojektowany do usuwania śniegu z dużych obszarów, takich jak duże tereny przemysłowe, parkingi, itp. Spychacz ostro krawędziowy 2500 jest wyposażony w dwie przedłużki na zasuwach, każda mająca 250mm, które mogą być montowane w pozycji zbierającej lub prostej. Wyposażony w obracane ostrze o prostej lub grzebieniowej krawędzi.

- Mocna konstrukcja i większe ostrze w porównaniu do spychacza ostro krawędziowego 2000mm, z mechanizmem sprężynowym przeznaczonym do profesjonalnego użycia
- Polecany do profesjonalnego usuwania śniegu na dużych obszarach
- Obracane przedłużki 2.250mm jako standard, które mogą być montowane w pozycji zbierającej lub prostej.
- Wyposażona w obracane ostrze o prostej i ostrej krawędzi

400, 500, 600 i 700 seria

Szerokość spychacza	2500 mm
Kąt obrotu	±30 stopni
Waga	260 kg
Wysokość spychacza	520 mm
Kod produktu	A410365



Opcje:

Ostrze gumowe 2500 mm A35624

218	220	313S	320S	320S+	419	420	520	525LPG	528	630	635	640	745	750



Dla tych modeli



Do przystosowania



Nie dla tych modeli



Pług do śniegu

Pług do śniegu jest uniwersalnym narzędziem do odśnieżania. Składa się z dwóch części niezależnie regulowanych hydraulicznie. Ostrza wyposażone są w mechanizm zwalniający, który chroni je w przypadku trafienia w twarde przedmiot. Kąt ostrza można regulować niezależnie z siedzenia kierowcy.

- Profesjonalne narzędzia do usuwania śniegu



400, 500, 600 i 700 seria

Typ	1800 mm	2200 mm
Szerokość	1500-1800 mm	1800-2200 mm
Kąt natarcia	±55 stopni	±35 stopni
Waga	280 kg	305 kg
Wysokość pługa	770 mm	770 mm
Kod produktu	A21048	A34368

A34700 zalecany jest do ładowarki

218	220	313S	320S	320S+	419	420	520	525LPG	528	630	635	640	745	750





Lemiesz do śniegu

Lemiesz do śniegu Avant jest zaprojektowany do szybkiego odśnieżania dużych obszarów. Lemiesz jest szczególnie przydatny przy usuwaniu śniegu z powierzchni dróg, gdyż śnieg w porównaniu do tradycyjnego lemieszka jest odrzucany w jednym przebiegu dalej od miejsca odsnieżania.

Lemiesz jest tak skonstruowany, że spychany śnieg podnosi się po zaokrąglonej, wklęsłej ścianie tylnej do górnej krawędzi i wirując w masie przemieszcza się do skrajnego punktu, a następnie odrzucany jest z dużą siłą na zewnątrz. Konstrukcja lemieszka zmniejsza opór, który normalnie stawia zgarniany śnieg jak również powoduje, że śnieg jest odrzucany dalej niż w przypadku spychacza tradycyjnych. Plastikowa część środkowa sprawia, że ostrze jest lekkie i ułatwia w przemieszczaniu się śniegu na zewnątrz lemieszka. Wspomaga to również w odrzucaniu śniegu dalej na zewnątrz.

- Szybki sposób na usuwanie śniegu z dużych obszarów i dróg.
- W jednym przebiegu odrzuca śnieg dalej niż zwykły lemiesz.
- Mniejszy opór spychania, łatwiej utrzymać ładowarkę w prawidłowym kierunku jazdy.
- Hydrauliczny mechanizm zwalniający

600 i 700 seria

Szerokość ostrza	2200 mm
Szerokość skrzydła	2500 mm
Kąt skrętu	± 30°
Waga	375 kg
Kod produktu	A21493



Opcje:

Ostrze gumowe A21497

218	220	313S	320S	320S+	419	420	520	525LPG	528	630	635	640	745	750



Dla tych modeli



Do przystosowania



Nie dla tych modeli



Łyżka ze skrzydłami bocznymi

Łyżka z regulowanymi skrzydłami bocznymi przeznaczona jest głównie do odśnieżania. Sterowane niezależnie skrzydła boczne pozwalają na wszechstronne wykorzystanie łyżki bez jakichkolwiek problemów tak na dużych obszarach, gdzie śnieg musi być przemieszczony na długich dystansach, jak również na małych powierzchniach.

Przy użyciu łyżki z ruchomymi skrzydłami bocznymi można przepchnąć za jednym razem dużą ilość śniegu. Rozkładane lekko do przodu skrzydła pozwalają na zgarnięcie 2-3 razy więcej śniegu od łyżki podstawowej. Oba skrzydła mogą być ustawione niezależnie od siebie, co czyni obsługę łatwą i pod kontrolą również w obszarach małych i zamkniętych.

- Duża łyżka do śniegu, 730 l
- Niezależnie sterowane skrzydła boczne.
- Maksymalna szerokość robocza 3,0 m



600 i 700 seria

Pojemność	730 l
Szerokość	1800 - 3010 mm
Waga	325 kg
Kod produktu	A414035

Wysoce zalecane stosowanie opcjonalnie A34700 dodatkowego pakietu przełączników kontrolnych narzędzi.

218	220	313S	320S	320S+	419	420	520	525LPG	528	630	635	640	745	750





Odsnieżarka - pług wirnikowy

Odrzutnik śniegu to skuteczne narzędzie do odsnieżania chodników, ścieżek pieszych, dróg oraz miejsc skąd śnieg ma zostać usunięty i rozłożony równomiernie. Jest to wydajne narzędzie do usuwania również mokrego, ciężkiego śniegu. Pierwszy świder przerywa i tnie śnieg przenosząc go do wentylatora, który następnie wyrzuca go za pośrednictwem otworu wylotowego. Komin wylotowy może być obracany o kąt 270o, sterowany z miejsca kierowcy. Wysokość rozrzutu regulowana jest ręcznie.

- Wydajna dwustopniowa dmuchawa do śniegu, także do zastosowań profesjonalnych.
- Dwie szerokości robocze, dostępne do wszystkich serii ładowarek AVANT

Avant 220

Typ	1100 mm
Szerokość robocza	1100 mm
Kąt obrotu wylotu	270 °
Waga	235 kg
Kod produktu	A21411

400, 500, 600 i 700 seria

Typ	1100	1400
Szerokość robocza	1100 mm	1400 mm
Kąt obrotu wylotu	270 °	270 °
Waga	235 kg	265 kg
Kod produktu	A21424	A21434

A34700 zalecany jest do ładowarki jeśli odrzutnik śniegu wyposażony jest opcjonalnie w hydrauliczne sterowanie kątem obrotu i wysokości wyrzutu



Opcja:
Elektryczna regulacja wysokości wyrzutu A34845

Typ	218	220	313S	320S	320S+	419	420	520	525LPG	528	630	635	640	745	750
1100															
1400															



Dla tych modeli



Do przystosowania



Nie dla tych modeli

Nowość 2013

Obsługa komunalna



Szczotka obrotowa 1500/2000

Całkowicie nowa seria szczotek obrotowych, które są łatwiejsze w obsłudze i w porównaniu do poprzednich modeli bardziej wyrafinowane. Dostępne są dwie szerokości robocze 1500 i 2000 mm. Szczotka standardowo jest wyposażona w napędzany silnikiem elektrycznym siłownik regulujący kąt natarcia i siłę docisku do podłoża. Oznacza to, łatwiejsze toczenie się miotły i wygodną pracę z pozycji fotela operatora. Zupełnie nowy mechanizm pływający, teraz zamiast kół szczotka spoczywa na włosiu i oś unosi się swobodnie. To gwarantuje w trakcie pracy mniej szumu i większej powierzchni oczyszczonej, dzięki czemu zamiatanie jest łatwiejsze i bardziej efektywne. Szczotka posiada podpory, które mogą być przedłużone, gdy nie jest używana. Podczas przechowywania, spoczywa na podporach i nylonowe włosie nie ulegnie uszkodzeniu, zdeformowaniu.



400, 500, 600 i 700 seria

Typ	1500	2000
Szerokość szczotki	1500 mm	2000 mm
Total width	1770 mm	2270 mm
Średnica szczotki	550 mm	550 mm
Turning	Electric actuator motor as standard	
Slewing angle	+/- 25 deg	+/- 25 deg
Waga	200 kg	260 kg
Kod produktu	A35284	A35583
Product no for water spraying system	A35588	A35278
Water tank volume	100 litres	100 litres

Wysoce zalecane stosowanie opcjonalnie A34700 dodatkowego pakietu przełączników kontrolnych narzędzi.

Typ	218	220	313S	320S	320S+	419	420	520	525LPG	528	630	635	640	745	750
1500															
2000															

Szczotka obrotowa

Szczotka obrotowa do zmiatania to doskonałe narzędzie do zmiatania, gdzie nie jest konieczne zbieranie odpadów. Silna szczotka zmiata do czysta ziemię podczas jednego przejazdu, nawet gdy jest grubsza warstwa piasku. Kąt zmiatania może być regulowany ręcznie lub hydraulicznie (opcja). Zmiatanie można regulować poprzez podkładki dystansujące zakładane na sworznie przy kołach wspierających.



Opcja:
system zraszania, zasilany silnikiem elektrycznym, z zbiornikiem na wodę 80l A2882

- Hydrauliczne sterowanie kątem zmiatania dostępne, jako opcja pozwala operatorowi na zmianę kąta podczas jazdy, a to sprawia, że praca staje się łatwiejsza i bardziej wydajna

200, 300, 400, 500, 600 i 700 seria

Typ	1050 mm	1300 mm
Szerokość szczotki	1050 mm	1300 mm
Średnica szczotki	500 mm	500 mm
Włosie szczotki	Nylon	Nylon
Waga	130 kg	160 kg
Kod produktu mech. ster.	A33260	A1334
Kod produktu serii 200 mech. ster.	A33261	-
Kod produktu hydr. ster.	A33540	A2968
Kod produktu serii 200 hydr. ster.	A33539	-

Jeżeli szczotka wyposażona jest opcjonalnie w hydrauliczne sterowanie kątem obrotu i/ lub zraszanie wodą, zaleca się zastosowanie w ładowarce dodatkowego pakietu przełączników sterowania narzędziami A34700.

218	220	313S	320S	320S+	419	420	520	525LPG	528	630	635	640	745	750

Dla tych modeli Do przystosowania Nie dla tych modeli

Obsługa komunalna

Szczotka obrotowa do śniegu

Szczotka obrotowa do śniegu przeznaczona jest do zmiatania śniegu zwłaszcza na nierównych powierzchniach, takich jak kamień i cegła. Szczotka może być wyposażona w dodatkowe koło podporowe. Szczotka ta otwarta jest z przodu co pozwala na to że lżejsze materiały, takie jak liście, są swobodnie zmiatane.



Opcja:
dodatkowe koło wspierające w warunkach bezśniegowych A48427

- Idealnie nadające się do zmiatania np. liści,
- Podrzucający do przodu materiał – brak zamontowanego z przodu wsparcia
- Szczotka o dużej średnicy i wysokiej prędkości obrotowej, zmiata cięższy materiał

200, 300, 400, 500, 600 i 700 seria

Typ	1050 mm	1300 mm
Szerokość szczotki	1050 mm	1300 mm
Średnica szczotki	550 mm	550 mm
Włosie szczotki	Nylon	Nylon
Waga	130 kg	160 kg
Kod produktu	A21041	A2941
Kod produktu serii 200	A21123	

A34700 zalecany jest do ładowarki jeśli szczotka wyposażona jest opcjonalnie w hydrauliczne sterowanie kątem obrotu szczotki

218	220	313S	320S	320S+	419	420	520	525LPG	528	630	635	640	745	750

Dla tych modeli Do przystosowania Nie dla tych modeli

Nowość 2013

Obsługa komunalna



Collecting broom

A totally new collecting broom for professional property management customers, cities and municipalities. The new broom has a heavy duty construction, floating brush axle, automatic brush wear compensation and a specially designed water spraying system for dust binding.

The new construction is also well enclosed all around the main brush. This offers a better collection result, especially when turning. Another benefit from the enclosed construction is less dust formation.



500, 600 and 700 series

Typ	1500
Broom width	1500 mm
Total width	1800 mm
Boom diameter	550 mm
Box emptying	Hydraulic (with two cylinders)
Box volume	200 litres
Water tank volume	150 litres
Weight without side brush	425 kg (without water spraying system)
Weight with 1 side brush	450 kg
Weight with 2 side brush	475 kg
Product no	A35602
Article number for side brush	A35698
Article number for water spraying system	A35642

218	220	313S	320S	320S+	419	420	520	525LPG	528	630	635	640	745	750





Szczotka obrotowa ze zbiornikiem

Szczotka obrotowa ze zbiornikiem to specjalne narzędzie do sprzątnięcia ulic lub dużych hal. Trzy koła podporowe gwarantują sprawną i łatwą pracę. Z opcjonalną szczotką boczną możliwe jest czyszczenie ulic przy krawężnikach. Opróżnianie zbiornika odbywa się za pomocą hydrauliki. System zraszania dostępny jako dodatkowa opcja.



Opcje: szczotka boczna, system zraszania, zasilany silnikiem elektrycznym ze zbiornikiem na wodę o pojemności 80l A2882.

Jeżeli szczotka wyposażona jest opcjonalnie w hydrauliczne sterowanie kątem obrotu i/lub zraszanie wodą, zaleca się zastosowanie w ładowarce dodatkowego pakietu przełączników sterowania narzędziami A34700.

- Mocna zmiatarka do dużych obszarów
- Obracająca się przeciwbieżnie szczotka rzuca materiał do kosza który jest bliżej Maszyny
- Dzięki unikalnej metodzie zbierania kosz wypełniony jest całkowicie
- W standardzie hydrauliczne opróżnianie kosza zbierającego
- Jak również w standardzie szczotka nylonowa, składająca się segmentów, występujących po sobie jeden po drugim

200, 300, 400, 500, 600 i 700 seria

Typ	1050 mm	1300 mm
Szerokość szczotki	1050 mm	1300 mm
Szerokość szczotki z boczną szczotką	1100 mm	1450 mm
Średnica szczotki	500 mm	500 mm
Włose szczotki	Nylon	Nylon
Pojemność zbiornika	170 l	200 l
Kod produktu	A33543	A2935
Kod produktu ze szczotką boczną	A21255	A21256
Kod produktu serii 200	A33263	-

* Szczotka obrotowa ze zbiornikiem nie jest dostępna dla serii 200

218	220	313S	320S	320S+	419	420	520	525LPG	528	630	635	640	745	750



Dla tych modeli



Do przystosowania

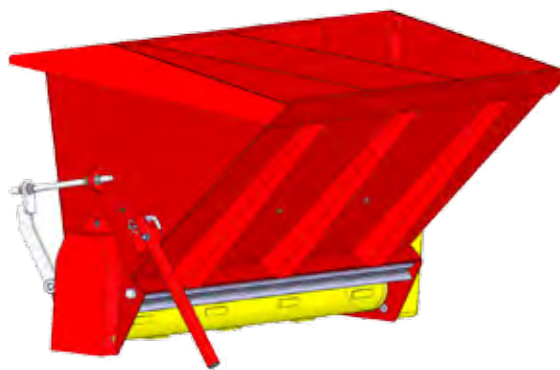


Nie dla tych modeli



Rozsiewacz piasku i soli

Hydrauliczny rozsiewacz piasku i soli przeznaczony jest do szybkiego i efektywnego posypywania. Zamontowany z przodu umożliwia ładowanie go z poziomu ziemi tak jak w przypadku łyżki standardowej. Napędzany hydraulicznie i wyposażony w mieszadło, które kruszy większe frakcje i zabezpiecza przed zatkanie się otworu wylotowego. Płytki na mieszadle są sprężynowe aby zapobiec złamaniu się w przypadku natrafienia np. na kamień.



- Napełnienie rozsiewacza możliwe w taki sposób jak w przypadku łyżki standardowej.
- Solidna konstrukcja, dobrze nadająca się do profesjonalnych zastosowań.

200 seria

Szerokość rozrzutu	1000 mm
Pojemność	160 l
Waga	135 kg
Sterowanie	Hydrauliczny
Kod produktu	A21114

300, 400, 500, 600 i 700 seria

Typ	900	1500
Szerokość rozrzutu	900 mm	1500 mm
Pojemność	200 l	500 l
Waga	170 kg	270 kg
Sterowanie	Hydrauliczny	Hydrauliczny
Kod produktu	A2947	A411401

Typ	218	220	313S	320S	320S+	419	420	520	525LPG	528	630	635	640	745	750
900															
1000															
1500															



Odśrodkowy rozsiewacz piasku i soli

Odśrodkowy rozsiewacz piasku i soli to doskonałe narzędzie do utrzymania dużych powierzchni podczas zimy. Szerokość rozrzutu jest regulowana od 2 do 6 m co gwarantuje szybkie i skuteczne rozprzestrzenianie się materiału.

- **Szybkie rozprzestrzenianie materiału na dużych obszarach**



400, 500, 600 i 700 seria

Szerokość rozrzutu	0,8-6 m
Pojemność	250 l
Ładowność	500 kg
Waga	130 kg
Kod produktu	A21183

Możliwy montaż z tyłu w ładowarkach Avant serii 700 za pomocą płyty montażowej narzędzi (A35412) - wymaga dwóch tylnych gniazd hydraulicznych pomocniczej jedno- lub dwustronnego działania.

218	220	313S	320S	320S+	419	420	520	525LPG	528	630	635	640	745	750



Dla tych modeli



Do przystosowania



Nie dla tych modeli

Renewed

Obsługa komunalna



Holowany rozsiewacz piasku i soli

Holowany rozsiewacz piasku i soli jest bardzo poręcznym i ekonomicznym narzędziem do zimowego utrzymywania chodników czy też innych terenów. Wał rozsiewający napędzany jest mechanicznie od kół rozsiewacza. Koła wyposażone są w sprzęgło, które pozwala na rozłączenie mechanizmu podczas przejazdów transportowych. Rozsiewacz wyposażony jest w 50 mm hak holowniczy.

Uwaga: ładowarka musi być wyposażona w hak holowniczy (A31417 lub A2952)

- **Ekonomiczny rozsiewacz, szybki jak na narzędzie zaczepione na haku holowniczym**
- **Napędzany mechanicznie za pomocą kół – nie ma potrzeby na pomocniczą hydraulikę z tyłu**



200, 300, 400, 500, 600 i 700 seria

Szerokość rozrzutu	1000 mm
Szerokość	1500 mm
Pojemność	215 l
Waga	55 kg
Sterowanie	Mechanical
Kod produktu	A415430

218	220	313S	320S	320S+	419	420	520	525LPG	528	630	635	640	745	750

30



Dla tych modeli



Do przystosowania



Nie dla tych modeli



Odkurzacz do liści 1200 mm z zasobnikiem

Odkurzacz przeznaczony jest głównie do zbierania liści w parkach, trawnikach, podwórkach, itp. Mocna ssąca jednostka pochłania w pierwszej kolejności odpady na dno pojemnika ssącego, a następnie do samego zasobnika, ubijając wszystko szczelnie. Wlot ssący pochłaniacza posiada szczotkę, która rozbija bardziej zbite i mokre liście oraz odpady. Prędkość obrotu szczotki może być ustawiana bezproblemowo.

Odkurzacz do liści może być wyposażony w jedną lub dwie boczne szczotki. Jeżeli tylko jedna ze szczotek jest w użyciu, może być zamontowana po którejkolwiek ze stron wlotu ssącego pochłaniacza. Pojemnik zbierający jest umiejscowiony na szczycie jednostki ssącej i posiada duże okna pozwalające w łatwy sposób kontrolować wypełnianie się zasobnika. Zasobnik opróżnia się poprzez otwarcie przedniej pokrywy od strony kierowcy Avanta i przy pomocy szczotki Avant zebrane odpady mogą być przerzucone do pojemnika, wyspu, itd.



Opcja:
szczotka boczna A34683

- Wyposażony w system pływający Optifloat™
- Zbiornik można opróżnić z fotela operatora

600 i 700 seria

Szerokość bez szczotek bocznych	1200 mm
Szerokość ze szczotką boczną z jednej strony	1650 mm
Szerokość z dwiema szczotkami bocznymi	2100 mm
Pojemność zasobnika	800 l
Kod produktu	A34714

A34700 zalecany jest do ładowarki

218	220	313S	320S	320S+	419	420	520	525LPG	528	630	635	640	745	750



Dla tych modeli



Do przystosowania



Nie dla tych modeli



Platforma/podest Leguan 50

Avant i Leguan stworzyli platformę, która bezpośrednio zamontowana jest do płyty montażowej Avanta. Jest to proste, ekonomiczne, wygodne narzędzie. Narzędzie to posiada taki sam sposób montażu go do Avanta, jak przy wszystkich innych narzędziach, a to sprawia, że łączenie i rozłączanie z ładowarką jest szybkie i proste. Platforma zaprojektowana zgodnie ze standardami CE. Bezpieczne obciążenie robocze wynosi 200kg – to dwie osoby lub jedna z dużą ilością narzędzi podręcznych.



- Ekonomiczna platforma z wycięgiem do 5m wysokości roboczej
- Bezpieczny sposób na remonty budynków, roboty malarskie, wymianę żarówek, itp.
- Max obciążenie kosza 200kg – dla jednej lub dwóch osób
- Łatwy w obsłudze – jedna osoba potrafi nim operować
- Montaż do ładowarki taki sam jak w przypadku innych narzędzi – łatwe ustawienie na niemal każdej powierzchni
- Jest to narzędzie bardzo wszechstronne

400, 500, 600 i 700 seria

Max. dopuszczalne obciążenie	200 kg
Max. wysokość pracy	5,0 m
Wysokość (z obniżoną platformą)	1900 mm
Szerokość	1300 mm
Waga	435 kg
Kod produktu	A34812

218	220	313S	320S	320S+	419	420	520	525LPG	528	630	635	640	745	750





Przyczepa samowyładowcza

Przyczepa Avant dostępna jest w dwóch wersjach – tj. o ładowności 1200kg lub 1800kg. Obie wyposażone są w hydrauliczny kiper. W razie potrzeby można ją opróżnić z materiału na wszystkie strony. Extra burty dostępne, jako dodatkowa opcja dla mniejszych ładunków, natomiast dla większych w wyposażeniu standardowym. **Uwaga:** ładowarka musi być wyposażona w hydrauliczne tylne wyjście: A2949 pojedynczego sterowania, A21200 podwójnego sterowania + hak holowniczy.

- **Solidna i wszechstronna przyczepa wywrotka, nadająca się zarówno do prac ziemnych, jak i do lżejszych prac**
- **Wszystkie burty mogą zostać całkowicie usunięte co daje całkowicie płaską powierzchnię**
- **Hydrauliczny kiper w obu modelach**

200, 400, 500, 600 i 700 seria

Typ	1200	1800
Max. ładowność	1200 kg	1800 kg
Szerokość	1125 mm	1350 mm
Długość	1710 mm	2240 mm
Rozmiar opon	23x8,50-12	26x12-12
Wysokość burt	280 mm	560 mm
Kod produktu	A2949	A21200



Opcja: extra burty (A45193) dla modelu 1200kg

Typ	218	220	313S	320S	320S+	419	420	520	525LPG	528	630	635	640	745	750
1200															
1800															



Dla tych modeli



Do przystosowania



Nie dla tych modeli



Przyczepa do drewna

Przyczepka z ręcznym wywrotem jest przydatna np. w ogrodzie do transportu odpadów, ziemi, ściółki, itd. Ponadto wszystkie burty mogą zostać zdemontowane i wówczas przyczepka doskonale nadaje się do transportu bel. Posiada zaczep kulowy 50mm oraz jest wyposażona w sprzęgło obrotowe. Dostępna w wersji jednoosiowej lub jako tandem.

- **Uniwersalna – może być wykorzystywana jako normalna przyczepa lub jako przyczepa do drewna**



200, 300, 400, 500, 600 i 700 seria

Typ	Jedna oś	Tandem
Własny ciężar	100 kg	130 kg
Masa całkowita	500 kg	800 kg
Powierzchnia podłogi	650 x 1750 mm	
Szerokość całkowita	1200 mm	
Kod produktu	A21110	A21111

218	220	313S	320S	320S+	419	420	520	525LPG	528	630	635	640	745	750





Kosiarka rotacyjna 1000

Jest to silna kosiarka zaprojektowana specjalnie do AVANTa serii 200.

Wysokość cięcia można regulować co 10mm za pomocą podkładek dystansowych. Posiada 4 duże gumowe koła, które zapewniają doskonałą nośność.

- Zaawansowana kosiarka
- Wyposażona w system pływający narzędzia

200 seria

Typ	1000
Szerokość cięcia	1000 mm
Ostrza	2 szt.
Wysokość cięcia	30 - 100 mm
Waga	95 kg
Kod produktu 218	A21076
Kod produktu 220	A21109



Typ	218	220	313S	320S	320S+	419	420	520	525LPG	528	630	635	640	745	750
A21076															
A21109															



Dla tych modeli



Do przystosowania



Nie dla tych modeli



Kosiarka rotacyjna 1200

Kosiarka 1200 posiada profesjonalnie wykonaną ramę oraz sposób napędu, który sprawia, że kosiarka ma dużo mocy do koszenia i będzie sprawnie funkcjonować przez lata. Posiada dwa ostrza, które zapewniają doskonałą moc tnącą.

Kosiarka 1200 może pracować z wyrzutem bocznym lub tylnim. Wszystkie niezbędne elementy znajdują się standardowo w pakiecie kosiarki. Wysokość cięcia można regulować co 10mm za pomocą podkładek dystansowych. Posiada 4 duże gumowe koła, które zapewniają doskonałą nośność.



- Kosiarka o dużej mocy
- Może pracować z wyrzutem bocznym lub tylnim. Wszystkie niezbędne części stanowią standardowe wyposażenie.
- Wyposażona w system pływający narzędzia

Avant 220

Szerokość cięcia	1200 mm
Ostrza	2 szt.
Wysokość cięcia	25 - 100 mm
Waga	170 kg
Kod produktu	A21127

400, 500, 600 i 700 seria

Szerokość cięcia	1200 mm
Ostrza	2 szt.
Wysokość cięcia	25 - 100 mm
Waga	170 kg
Kod produktu	A21046

Typ	218	220	313S	320S	320S+	419	420	520	525LPG	528	630	635	640	745	750
A21127															
A21046															



Kosiarka rotacyjna 1500

Jest to największa kosiarka AVANT przeznaczona do koszenia trawników również na dużych obszarach. Rodzaj koszenia może być modyfikowany w zależności od wymagań.

Potężna kosiarka umożliwiającą wyższą prędkość jazdy i doskonałe cięcie również w trudnych warunkach.

Optifloat TM system gwarantuje proste i równe koszenie trawy. Pływający system wyposażony jest również w zawór bezpieczeństwa, który zatrzymuje noże kosiarki w chwili podnoszenia jej z ziemi.

- Wyposażona w system Optifloat™
- Większa moc skrawania podczas ciężkich warunków koszenia
- Boczny wyrzut jako standard, deflektor dostępny jako opcja
- Zaokrąglone krawędzie → mniejsze uszkodzenia drzew, budynków, itp. w przypadku kontaktu



Extra opcje:

Zestaw do ściółkowania (kompletny zestaw montażowy) A34530

600 i 700 seria

Szerokość cięcia	1500 mm
Ostrza	3 szt.
Wysokość cięcia	25 - 100 mm
Wysokość	450 mm
Waga	220 kg
Kod produktu	A34528

218	220	313S	320S	320S+	419	420	520	525LPG	528	630	635	640	745	750



Dla tych modeli



Do przystosowania



Nie dla tych modeli



Kosiarka rotacyjna 1200 z zasobnikiem

Tą kosiarką można łatwo kosić i zbierać trawę. Dzięki doskonałej mocy ssania zbieranie liści również jest możliwe.

Ostra kosiarka bardzo dobrze rozdrabniając ściętą trawę, liście itp., które następnie trafiają do zasobnika tworząc zwartą warstwę. Zasobnik o pojemności 210 l, co umożliwia zbieranie na małych i średnich obszarach. Opróżnianie zasobnika jest bardzo proste: należy otworzyć pokrywę, podnieść kosiarkę z ziemi za pomocą wysięgnika teleskopowego Avanta, następnie przechylić kosiarkę do przodu tak, aby odpad wyleciał.

- **Mocna kosiarka z jednostką zbierającą**
- **Może być również używana do zbierania liści z trawników.**
- **Zbieranie może być wyłączone i kosiarka może być używana tylko do koszenia trawy z wyrzutem bocznym.**



200, 400, 500, 600 i 700 seria

Szerokość cięcia	1200 mm
Ostrza	2 szt.
Wysokość cięcia	25 - 100 mm
Pojemność zasobnika	210 l
Kod produktu	A21316
Kod produktu serii 200	A21315

218	220	313S	320S	320S+	419	420	520	525LPG	528	630	635	640	745	750



Kosiarka rotacyjna 1500 z zasobnikiem

Jest to kosiarka przeznaczona do użytku profesjonalnego o szerokości cięcia 1500mm z zasobnikiem o pojemności 800l. Duża moc ssąca pozwala również na zbieranie liści z trawników, które następnie trafiają do zasobnika tworząc zwartą warstwę. Kosz zbierający jest na tyle duży, także do profesjonalnych zastosowań na wielkich obszarach. Zasobnik jest opróżniany z fotela kierowcy za pomocą wyłącznika elektrycznego i przy pomocy wysięgnika teleskopowego AVANT.

- Wyposażona w system optifloat™
- Większa moc skrawania podczas ciężkich warunków koszenia
- Zbieranie może być wyłączone i kosiarka może być używana tylko do koszenia trawy z wyrzutem bocznym.
- Zaokrąglone krawędzie → mniejsze uszkodzenie drzew, budynków. itp. w przypadku kontaktu



600 i 700 seria

Szerokość cięcia	1500 mm
Wysokość	1100 mm
Ostrza	3 szt.
Wysokość cięcia	25 - 100 mm
Pojemność zasobnika	800 l
Kod produktu	A34495

A34700 zalecany jest do ładowarki

218	220	313S	320S	320S+	419	420	520	525LPG	528	630	635	640	745	750



Dla tych modeli



Do przystosowania



Nie dla tych modeli



Kosiarka młotkowa

Kosiarka młotkowa to kosiarka przeznaczona do wykaszania wysokiej trawy, zarośli, krzewów, itp. Jest w stanie z łatwością skosić rośliny o grubości łodygi 20 mm. Noże bijakowe zamieszczone na poprzecznym wale poruszają się swobodnie i w przypadku uderzenia w przeszkodę poddają się.

Kosiarka bijakowa jest optymalnym urządzeniem tnącym dla miejsc, gdzie potrzeba dużo siły do skoczenia trawy. Najczęściej używana jest na łąkach i przy poboczach dróg.

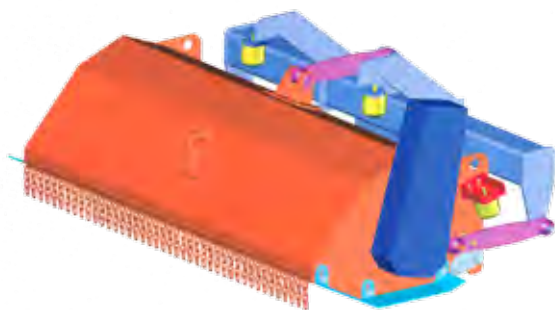
- Odnowiony system pływający narzędzia: Vertifloat™
- Większa moc koszenia dzięki zastosowaniu nowego profilu noży tnących.

200, 400 i 500 seria

Szerokość koszenia	1100 mm
Wysokość koszenia	25 - 100 mm
Noże	60 szt.
Waga	260 kg
Kod produktu	A21386
Kod produktu serii 200	A21387

600 i 700 seria

Szerokość koszenia	1300 mm	1500 mm
Wysokość koszenia	25 - 100 mm	
Noże	36 szt.	42 szt.
Waga	290 kg	315 kg
Kod produktu	A21364	A21362



Typ	218	220	313S	320S	320S+	419	420	520	525LPG	528	630	635	640	745	750
I100															
I300															
I500															



New

Użytkowanie terenów zielonych



Kosiarka listwowa

Prosty zespół roboczy do cięcia traw i przycinania krzewów czy żywopłotów. Może być używana w wersji boczno cięcia, ale można ją również zamontować centralnie z przodu ładowarki. Ręczna wciągarka z przodu pozwala na bezstopniowe dostosowanie kąta cięcia.



200, 400, 500, 600 i 700 seria

Szerokość cięcia	1450 mm
Transport width	2540 mm
Transport height	1765 mm
Waga	100 kg
Kod produktu	A35676
Kod produktu serii 200	A35790

218	220	313S	320S	320S+	419	420	520	525LPG	528	630	635	640	745	750



Dla tych modeli



Do przystosowania



Nie dla tych modeli



Kosiarka nożycowa na wysięgniku

Uniwersalna kosiarka do cięcia żywopłotów, koszenia trawy, itp. hydrauliczny wysięgnik zapewnia doskonały zasięg i możliwość koszenia po obu stronach ładowarki. Mocny element tnący zapewnia możliwość cięcia nawet do 25 mm średnicy.

- Uniwersalna do cięcia żywopłotu i koszenia trawy



200, 400, 500, 600 i 700 seria

Max. wysięg	3500 mm
Szerokość koszenia	1200 mm
Waga	225 kg
Kod produktu	A411395
Kod produktu serii 200	A410726

218	220	313S	320S	320S+	419	420	520	525LPG	528	630	635	640	745	750





Kosiarka młotkowa na wysięgniku

Kosiarka młotkowa na ramieniu hydraulicznym to idealne narzędzie do miejsc, w których nie ma możliwości prowadzenia pojazdów mechanicznych. To sprawia, że koszenie poboczy dróg, rowów, skarp, nadbrzeży i innych trudno dostępnych miejsc jest łatwe i bezpieczne. Wyposażona jest w zawory proporcjonalne oraz joystick, który zapewnia płynne i dokładne sterowanie wysięgnikiem oraz kosiarką.

Zaleca się, aby ładowarka AVANT była wyposażona w kabinę L, LX lub DLX w celu zapewnienia ochrony operatora przed zanieczyszczeniami. Do serii 600 zaleca się zamontowanie dodatkowego obciążenia (A49063) w celu osiągnięcia lepszej stabilności maszyny.

- **Kompletnie nowe narzędzie Avant**
- **Doskonała widoczność na całym obszarze pracy narzędzia - operator doskonale widzi teren przed maszyną**
- **Duży zasięg – 3.5 m**
- **Płynny i prosty w obsłudze joystick**



600 i 700 seria

Max. wysięg	3500 mm
Szerokość koszenia	1000 mm
Waga	350 kg
Kod produktu	A410727

218	220	313S	320S	320S+	419	420	520	525LPG	528	630	635	640	745	750



Dla tych modeli



Do przystosowania



Nie dla tych modeli



Przycinarka krawędzi trawników

Przycinarka krawędzi Avant jest idealnym narzędziem do przycinania krawędzi trawników, żywopłotów, kwietników itp. Składa się z kosiarki hydraulicznej zamontowanej obok tarczy. Tarcza dokładnie tnąc trawnik w wymaganym miejscu, a hydrauliczna krawędziarka kruszy glebę i rozdrabnia trawę pozostawioną po zewnętrznej stronie tarczy. Dzięki regulacji głębokości cięcia i precyzyjnemu sterowaniu, przycinarka krawędzi pozostawia estetycznie prezentujące się wykończenia każdego ogrodu. Przycinarka krawędzi może być montowana po obu stronach urządzenia, co niewątpliwie ułatwia jazdę i pracę w ciasnych miejscach. Ponadto jednostka tnąca może być zamontowana po dowolnej stronie tarczy, co pozwala wybrać operatorowi: czy przycinać trawnik od wewnątrz czy od strony zewnętrznej.

- Przycinarka dokładnie przycina krawędzie pozostawiając estetyczny wygląd trawników, klombów, podjazdów, chodników itp.
- Skuteczna hydrauliczna maszyna do koszenia



400, 500, 600 i 700 seria

Głębokość cięcia	max. 150 mm
Waga	65 kg
Kod produktu	A21068

218	220	313S	320S	320S+	419	420	520	525LPG	528	630	635	640	745	750





Glebogryzarka

Glebogryzarka Avant jest prostą przystawką do uprawy ziemi, wykończenia grządek. Ustawialna głębokość uprawy do 150mm. Może być wyposażona w walec, który ubija ziemię po kultywacji.

- **Ekonomiczna i mocna glebogryzarka**



200, 300, 400, 500, 600 i 700 seria

Szerokość robocza	1000 mm	1300 mm
Głębokość kultywacji	50 - 150 mm	
Waga	160 kg	180 kg
Kod produktu	A2808	A21163
Kod produktu serii 200	A21102	-

Opcjonalne dodatki:

- Walec do glebogryzarki 1000 mm A2972
- Walec do glebogryzarki 1300 mm A21164

Typ	218	220	313S	320S	320S+	419	420	520	525LPG	528	630	635	640	745	750
1000															
1300															



Dla tych modeli



Do przystosowania



Nie dla tych modeli



Glebogryzarka seperacyjna

Profesjonalna hydrauliczna glebogryzarka seperacyjna do twardej gleby do przygotowywania grządek. Glebogryzarka kruszy glebę, zakopuje kamienie i inne przedmioty do 150 mm głębokości, Głębokość robocza regulowana jest położeniem wałka równającego podłoże w trakcie pracy.

Glebogryzarki seperacyjne powszechnie stosowane do twardej gleby, w przypadku kiedy warstwa uprawna musi być przygotowana bardzo dokładnie. Gleba jest rozdrabniana dokładniej niż przy użyciu standardowej glebogryzarki.

- Profesjonalna i wydajna glebogryzarka seperacyjna do twardej gleby
- Może być wyposażona w siewnik



Opcjonalne dodatki:

- Siewnik dla 1130 mm modelu (A21011)
- Siewnik dla 1300 mm modelu (A21238)
- Siewnik dla 1500 mm modelu (A410304)

400, 500, 600 i 700 seria

Typ	1130	1300	1500
Szerokość robocza	1130 mm	1300 mm	1500 mm
Szerokość wałka	1320 mm	1500 mm	1700 mm
Głębokość kultywacji	0 - 150 mm		0-160 mm
Waga	218 kg	250 kg	290 kg
Waga z przystawką do wysiewu	250 kg	290 kg	330 kg
Kod produktu	A21010	A21237	A410303

Typ	218	220	313S	320S	320S+	419	420	520	525LPG	528	630	635	640	745	750
1130															
1300															
1500															





Brona wirnikowa

Brona wirnikowa do gleby lekkiej Avant jest doskonałą równiarką do trawników, podwórek, ogrodów, itp. - w miejscach, gdzie teren musi zostać idealnie wyrównany. Wyrównuje jedynie warstwę uprawną pozostawiając dokładnie przygotowaną glebę pod sianie. Głębokość pracy jest mniejsza w porównaniu do glebogryzarki do twardej gleby, co pozwala na większą szybkość pracy. Głębokość pracy jest ustawialna przy użyciu tylnego walca, który wyrównuje ziemię podczas operacji. Z opcjonalnym siewnikiem można przygotować gotową powierzchnię trawnikową za jednym przejechaniem.

Brony wirnikowe są powszechnie używane do wyrównywania warstwy uprawnej. Gleba nie jest zazwyczaj tak głęboko kruszona jak przy użyciu glebogryzarki seperacyjnej do twardej gleby



Opcjonalne dodatki :

- Siewnik dla 1350mm modelu (A21085)

- Siewnik dla 1500mm modelu (A21193)

- Profesjonalna, wydajna brona do niwelowania warstwy uprawnej
- Po jednorazowym przejechaniu bardzo dobrze uprawiona gleba
- Pochłanianie mniej energii niż glebogryzarka

200, 400, 500, 600 i 700 seria

Typ	I200	I350	I500	I700
Szerokość robocza	1050 mm	1220 mm	1400 mm	1550 mm
Szerokość wałka	1200 mm	1350 mm	1500 mm	1700 mm
Głębokość kultywacji	0-160 mm			
Waga	180 kg	220 kg	250 kg	290 kg
Waga z przystawką do wysiewu	-	260 kg	290 kg	330 kg
Kod produktu	-	A21077	A21185	A21431
Kod produktu serii 200	A21116	-	-	-

Typ	218	220	313S	320S	320S+	419	420	520	525LPG	528	630	635	640	745	750
I200															
I350															
I500															
I700															



Dla tych modeli



Do przystosowania



Nie dla tych modeli



Równiarka niwelacyjna

Prosta, ekonomiczna i niezwykle użyteczna oraz wydajna przystawka do wyrównywania i planowania dużych obszarów. Z równiarką Avant można łatwo i szybko rozprrowadzić piasek, kamienie, itp. Równiarka jest powszechnie stosowana:

- we wstępnym wyrównywaniu grządk
- w równaniu piaskowego podwórka
- w równaniu podjazdu

Równiarka może być również używana do przenoszenia innych lekkich materiałów takich jak np. worki z ziemią kwiatową itp.

- **Ekonomiczne narzędzie do wyrównywania żwiru czy innych materiałów sypkich**
- **Całkowicie eliminuje pracę fizyczną**

200 seria

Szerokość	Waga	Kod produktu
1200 mm	85 kg	A33031

300, 400, 500, 600 i 700 seria

Szerokość	Waga	Kod produktu
1200 mm	85 kg	A32411
1500 mm	95 kg	A33537



218	220	313S	320S	320S+	419	420	520	525LPG	528	630	635	640	745	750





Spulchniacz 3 zębowy

Spulchniacz to niedrogi i praktycznie niezastąpione narzędzie w robotach ziemnych. Spulchniaczem łatwo usuwa się korzenie oraz kamienie nawet z twardo ubitego gruntu. Wymienne zęby z twardego metalu gwarantują długowieczność przystawki.

Praca spulchniaczem to wbijanie trzech zębów w ziemię obok obiektu, który chcemy trwale usunąć. W momencie gdy zęby w całości wbite są w grunt, należy narzędzie przechylić/pociągnąć w kierunku ładowarki, a następnie podnieść w górę wysięgnik. Dzięki tej operacji obiekt zostanie wyrwany na powierzchnię.

- **Ekonomiczne narzędzie do usuwania z gruntu kamieni, pniaków, korzeni, itp.**
- **Eliminuje znacznie pracę fizyczną**

200 seria

Szerokość	500 mm
Głębokość robocza	300 mm
Waga	50 kg
Kod produktu	A46332

300, 400, 500, 600 i 700 seria

Szerokość	500 mm
Głębokość robocza	300 mm
Waga	50 kg
Kod produktu	A44412



218	220	313S	320S	320S+	419	420	520	525LPG	528	630	635	640	745	750



Dla tych modeli



Do przystosowania



Nie dla tych modeli



Przesiewarka do ziemi i kruszywa

Łyżka przesiewowa Avant dzięki unikalnej konstrukcji skutecznie segreguje materiał o różnej frakcji. Celem narzędzia jest oddzielenie większych frakcji od mniejszych nie niszcząc, nie krusząc tych dużych na małe części.

Łyżka przesiewowa Avant używana jest głównie do utrzymania stanu wierzchniej warstwy gleby, a przez to do ukształtowania krajobrazu, w szkółkach jak również przy sprzedaży hurtowej kruszyw. Główną zaletą łyżki przesiewowej jest brak ostrych krawędzi. W trakcie pracy nie kruszy przesiewanego materiału na mniejsze cząstki, dzięki czemu można jej bezpiecznie używać w parkach i ogrodach.

Łyżkę można stosować do zmiany składu warstwy ornej gleby. Można mieszać wierzchnią warstwę gleby z torfem, piaskiem, mułem, gliną, z osadami morenowymi, aby zoptymalizować skład w zależności od celu.

Idealnym rodzajem pracy dla łyżki przesiewowej jest wypełnianie podsypek: rowów pod rurociągi, zbiorników podziemnych itp.. Można również używać do zasypywania drobnym materiałem świeżo ułożonych pod ziemią przewodów, rurociągów w celu ich ochrony. Materiał używany do powyższych celów można pozyskać w trakcie recyklingu np. podczas prac rozbiórkowych. Dzięki temu nie ma potrzeby stosowania dodatkowego transportu.



- **Wielofunkcyjność stosowania.** Jedną ładowarką można wykonywać różne prace z zastosowaniem różnych narzędzi. Łyżka przesiewowa jako bardzo przydatne urządzenie dla firm wykonujących projekty architektury krajobrazu.
- **Oszczędność kosztów i czasu pracy.** Nie ma potrzeby stosowania dodatkowego transportu gotowego do poruszania się po wierzchniej, nie utwardzonej warstwie gleby.
- **Solidna konstrukcja.** Profesjonalne narzędzie do prac przesiewowych.

500, 600 i 700 seria

Szerokość	1100 mm
Pojemność	180 l
Powierzchnia przesiewu	0,33 m ²
Prześwit	27 mm
Uziarnienie	0-22 mm
Waga	245 kg
Kod produktu	A413784

218	220	313S	320S	320S+	419	420	520	525LPG	528	630	635	640	745	750





Frez do usuwania pni

Nowszy i łatwiejszy sposób usuwania pniaków!

Frez stanowi efektywny, łatwy i bezpieczny sposób usuwania pniaków. O małej prędkości i z wysokim momentem obrotowym, głowica frezująca z trzema ostrzami „może być stosowana bezpiecznie nawet w strefach z przebywającymi pieszymi.

Frez wierce otwór o średnicy 250 mm lub 350 mm w pniaku, frezując drewno podczas obracania.

Jednostka napędowa posiada hydrauliczny silnik oraz planetarną przekładnię co gwarantuje wysoki moment obrotowy i efektywne cięcie. Frez jest dostępny z hakiem holowniczym o długości 500mm i wymiennymi zębami ostrzy. Zęby ostrzy wykonane są z bardzo twardego materiału co zapewnia długotrwałość nawet w warunkach gdzie występują kamienie w gruncie.



- **Nowy, bezpieczny sposób usuwania pniaków**
- **Nieskomplikowane narzędzie, łatwe w użyciu**

400, 500, 600 i 700 seria

Typ	XHD92
Max. moment obrotowy	5873 Nm
Długość wału	500 mm
Waga	300 kg
Kod produktu	A33571

Opcjonalne dodatki :
 Wiertło Ø 250 mm, A33572
 Wiertło Ø 350 mm, A33573

218	220	313S	320S	320S+	419	420	520	525LPG	528	630	635	640	745	750



Dla tych modeli



Do przystosowania



Nie dla tych modeli



Chwytnak do krawężników

Mechaniczny chwytnak do krawężników montuje się na wysięgniku Avanta. Dzięki dużej sile chwytu doskonale radzi sobie z elementami z betonu, krawężnikami, kamieniami, kamieniami nagrobnymi, itp. Chwytnak jest wyposażony w:

- Podnośnik, który przyłącza się do wysięgnika Avanta
- Zmienne pokrycie gumą stalowe chwytaki
- Sprężynowa zastawka do szybkiego i łatwego dostosowania szerokości otworu

Chwytnak montuje się na wysięgniku teleskopowym. Z żurawiem Avanta (A32395) i wysięgnikiem teleskopowym rozszerzony max zasięg wynosi 2100 mm, mierząc od przedniego koła. Przy użyciu wysięgnika żuraw Avant A21342 osiąga maksymalny zasięg do 3050 mm.

UWAGA! Żuraw Avant (A32395 lub A21342) jest wymagany do podnoszenia chwytaka do krawężników



- **Urządzenie podnoszące typu nożycowego do:**
 - Krawężników
 - Elementów z betonu
 - Kamieni nagrobnych
 - Kamieni
- **Mechanizm nożycowy jest całkowicie mechaniczny, nie wymaga hydrauliki**

300, 400, 500, 600 i 700 seria

Szerokość otwarcia	50 - 480 mm
Wysokość wewnątrz	170 mm
Długość chwytaka	420 mm
Udźwig	900 kg
Waga	55 kg
Kod produktu	A21179

218	220	313S	320S	320S+	419	420	520	525LPG	528	630	635	640	745	750



Układarka kostki brukowej

Z hydrauliczną układarką układa się szybko i efektywnie. Chwytnik podnosi całą warstwę kostki z palety, a następnie przynosi ją w miejsce układania.

Hydrauliczna układarka jest wyposażona w:

- regulowane szczytce boczne do dokładnego kształtowania układanego wzoru.
- rotatora hydraulicznego
- urządzenie ściskające

ADV.

ADV ściska kostki automatycznie przy otwarciu układarki.

Eliminuje to dodatkową pracę układania przy pobieraniu warstwy kostki niedbale ułożonej na paletcie. Żuraw Avanta (A32395) wymagany jest również do podnoszenia i obsługi układarki.



- Do profesjonalnego i szybkiego układania kostki brukowej
- Minimalizuje pracę fizyczną

400, 500, 600 i 700 seria

Zasadnicza szerokość zacisku	575 - 1245 mm
Całkowita szerokość	990 - 1480 mm
Udźwig	400 kg
Waga własna	230 kg
Kod produktu	A21180

218	220	313S	320S	320S+	419	420	520	525LPG	528	630	635	640	745	750



Dla tych modeli



Do przystosowania



Nie dla tych modeli



Chwytnak do donic

Chwytnak do donic jest głównie przeznaczony do podnoszenia i chwytania okrągłych obiektów. Jest specjalnie przystosowany do podnoszenia beczek oraz donic. Siła chwytu może być ustawiona, co oznacza, że można chwycić wszelkiego rodzaju przedmioty bez ich uszkodzenia.

Narzędzie chwytające jest wyposażone w dwa mniejsze, wyłożone gumą chwytaki, co pozwala na chwytanie również mniejszych i bardziej delikatnych obiektów. Kiedy chwytnak jest zupełnie otwarty może unieść duże przedmioty takie jak beczki, większe donice, itp.

- **Najłatwiejszy sposób do podnoszenia sadzonek, drzew, beczek, itp. bez ich uszkodzenia**
- **Świetne narzędzie dla szkółek leśnych i kształtowania terenu**



400, 500, 600 i 700 seria

Min. średnica chwytaka	250 mm
Max. średnica chwytaka	1200 mm
Ładowność	650 kg
Waga	95 kg
Kod produktu	A34290

218	220	313S	320S	320S+	419	420	520	525LPG	528	630	635	640	745	750





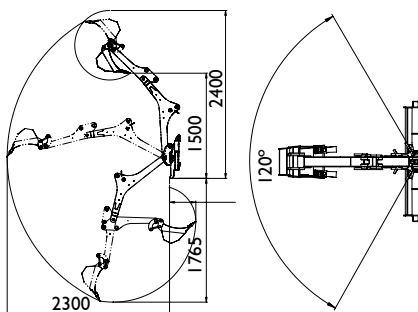
Koparka 170

Koparka 170 została całkowicie unowocześniona w 2009 roku. Głównym celem projektu była przyjazność dla użytkownika oraz prosta konstrukcja. Koparka 170 jest małą koparką, która najlepiej sprawdza się na małych, ciasnych obszarach. Bezstopniowa regulacja prędkości ruchu wysięgnika ułatwia operowanie nawet niedoświadczonym użytkownikom. Aby ułatwić kopanie, rama koparki jest niska na tyle, na tyle, na ile to możliwe co daje doskonałą widoczność w strefie robót.

- Kompaktowa koparka o dużej mocy
- Łatwa do montażu/demontażu do Avanta
- Łatwa do operowania
- Nieskomplikowana i ekonomiczna koparka

200 seria

Głębokość kopania	1700 mm
Szerokość łyłki	250 mm
Waga	180 kg
Kod produktu	A33748



Opcja dodatkowa
– łyżka 400 mm A33960

218	220	313S	320S	320S+	419	420	520	525LPG	528	630	635	640	745	750



Dla tych modeli



Do przystosowania



Nie dla tych modeli



Koparka 210

Koparka Avant 210 została całkowicie unowocześniona w 2009 roku. Głównym celem projektu była przyjazność dla użytkownika oraz prosta konstrukcja. Koparka 210 jest nieco większa od koparki 170, maksymalna głębokość wykopu to 2100 mm, co czyni ją bardziej uniwersalną od jej mniejszej siostry. Bezstopniowa regulacja prędkości ruchu wysięgnika ułatwia operowanie nawet niedoświadczonym użytkownikom.

Aby ułatwić kopanie, rama koparki jest niska na tyle ile możliwe, co daje doskonałą widoczność w strefie robót.

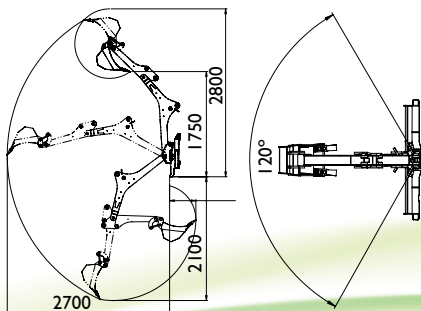


Opcjonalne dodatki:
 łyżka 250 mm A33743
 łyżka 400 mm A33962
 łyżka 750 mm A33961

- Mocne i kompaktowe koparko-ładowarki
- Łatwe podłączenie i odłączenie do Avanta
- Regulowana prędkość ruchu, łatwe w obsłudze
- Nieskomplikowane i ekonomiczne ładowarki

300, 400, 500, 600 i 700 seria

Głębokość kopania	2100 mm
Szerokość łyżki	400 mm
Waga	190 kg
Kod produktu	A33747



218	220	313S	320S	320S+	419	420	520	525LPG	528	630	635	640	745	750



Koparka 260

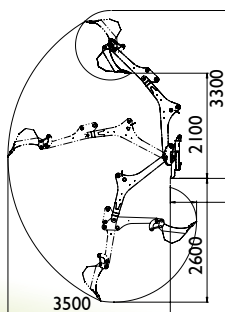
Koparka 260 to zupełnie nowy model koparki Avant. Zastępuje on wcześniejsze modele 220 i 250. W nowym modelu zastosowano wiele ulepszonych funkcji: wysięgnik obracany za pomocą dwóch cylindrów hydraulicznych, zamiast jednego cylindra i napędu łańcuchowego w starych modelach. Nowy napęd pozwala na bardziej precyzyjne ruchy wysięgnika nawet w trakcie kotłowania i nie wymaga dodatkowej obsługi. Maksymalny kąt odchylenia wynosi 170°.

Koparka 260 wyposażona jest standardowo w podpory hydrauliczne. Operator może łatwo sterować nimi z kabiny. Pozwala to na szybkie i łatwe ustawienie również na nierównym terenie.

Przez zastosowanie specjalnego adaptera, zmiana łyżki jest bardzo prosta. Montaż koparki na ładowarce jest bardzo łatwy i prosty dzięki uchylnemu panelowi sterowania i nowemu mechanizmowi blokowania na wysięgniku.

Opcje dodatkowe:

- łyżka 250 mm, z zębami A414301
- łyżka 750 mm, prosta krawędź A35230
- łyżka 1000 mm, prosta krawędź A35383
- Adapter do szybkiej wymiany S30-150 boczno przechylenia A35249



- **Mocna i profesjonalna koparka** z **dobrym zasięgiem**
- **Sterowane hydraulicznie podpory**
- **System szybkiego montażu łyżki**
- **Zapewniona stała predkość i 170° kąt obrotu wysięgnika**
- **Lemiesz na ramie przedniej**
- **Kilka opcji łyżek**

400, 500, 600 i 700 seria

Głębokość kopania	2600 mm
Szerokość	1300 mm
Obrót	170°
Szerokość łyżki	400 mm
Waga	420 kg
Kod produktu	A35248

218	220	313S	320S	320S+	419	420	520	525LPG	528	630	635	640	745	750



Dla tych modeli



Do przystosowania



Nie dla tych modeli

Nowość 2013



Mini koparka

Nowa mini koparka 150 jest bardzo skutecznym rozwiązaniem do wykonywania niewielkich wykopów, gdzie maksymalna głębokość kopania 1500 mm jest wystarczająca, a kopanie nie jest intensywną codzienną pracą. It mounts directly on the quick attach plate of the loader and is operated with the auxiliary hydraulics control lever. Dumping to the side happens by turning the steering wheel of the Avant. Regulacja kąta pochylenia łyżki dostępna jako opcja.

- Do szybkiego montowania na Avancie
- Łatwa i lekka do przewożenia z jednego miejsca na drugie
- Duża wysokość rozładunku
- Materiał z łatwością można przewozić
- Ekonomiczna

200 series

Głębokość kopania	1200 mm
Wysokość załadowcza	1500 mm
Szerokość łyżki	250 mm
Waga	45 kg
Kod produktu	A33153

400, 500, 600 i 700 seria

Głębokość kopania	1500 mm
Standard bucket	400 mm
Buckets available	250/400/750/1000 mm
Waga	130 kg
Kod produktu	A35317



Opcjonalne dodatki:

Bucket A35320

łyżka 250 mm A33743

łyżka 400 mm A33962

łyżka 750 mm A33961

218	220	313S	320S	320S+	419	420	520	525LPG	528	630	635	640	745	750





Koparka łańcuchowa

Z Avante i koparką łańcuchową można łatwo wykopać wąskie rowy bez uszkodzenia gruntu w obszarze pracy. Koparka kopie wąski rów, który łatwo można zasypać spychaczem ostrokrawędziowym. Hydrauliczny silnik z napędem planetarnym zapewniają wydajne i bezproblemowe działanie.

Głębokość wykopów mieści się w zakresie od 900-1200mm w zależności od modelu. Szerokość wykopu – 100, 150 lub 200 mm, w zależności od szerokości koparki.

Koparki łańcuchowe posiadają wolframowe zęby co zapewnia długotrwałą wytrzymałość we wszelkich warunkach glebowych

- Koparka jest idealna dla wykopów pod przewody elektryczne z rurociągami
- Szybkość wykopu jest od 2-3 razy większa w porównaniu do standardowej koparki
- Kombinacja przegubowego Avante i koparki nie pozostawia prawie żadnych śladów prac wykopowych po zakończeniu działania, co stanowi idealne rozwiązanie dla ogrodów i innych obszarów trawnikowych.



- Szybki i łatwy sposób wykopu rowów pod przewody elektryczne, nawadnianie, itd.
- Wykopuje rów o szerokości 100-200mm i przesuwają ziemię na prawą stronę koparki
- Minimalne uszkodzenie gruntu na terenie wykopu

300, 500, 600 i 700 seria

Głębokość kopania	100 mm	150 mm
Szerokość narzędzia	900 mm	900 mm
Kod produktu	A33555	A33557

218	220	313S	320S	320S+	419	420	520	525LPG	528	630	635	640	745	750



Dla tych modeli



Do przystosowania



Nie dla tych modeli



Wiertnica

Hydrauliczna wiertnica o dużej mocy o różnych średnicach wiertel, tak aby dopasować średnicę otworu do różnych zadań, takich jak sadzenie drzew, otwory pod słupki ogrodzeniowe itd. Standardowa jednostka napędowa posiada silnik hydrauliczny oraz bezpośredni napęd na wiertnicę.

Wiertnica do ciężkich robót jest wyposażona w hydrauliczny napęd dla zwiększenia momentu obrotowego, wymaganego szczególnie w trudnych warunkach lub przy użyciu świderów o większej średnicy. Umożliwia to wiercenie w twardym gruncie, jak również w piaskowcu. Kombinacja przegubowego Avanta i wiertnicy oferuje doskonałą widoczność i minimalne uszkodzenie powierzchni gruntu.

Świder 75 mm A34225
 Świder 100 mm A33601
 Świder 150 mm A33608
 Świder 200 mm A33609
 Świder 225 mm A33610

Świder 250 mm A33611
 Świder 300 mm A33612
 Świder 350 mm A33613
 Świder 400 mm A33614
 Świder 450 mm A33615
 Świder 500 mm A33616



- Szeroka gama napędów wiertniczych z różnymi momentami obrotowymi umożliwiają efektywne użycie świderów od 75 mm do 900 mm.
- Średnica świdra zależy od rodzaju wiertnicy. Wybierz właściwy świder z poniższej tabeli
- Wymienne wolframowe zęby do wszystkich świderów zapewniają długotrwałość w codziennym, profesjonalnym użyciu

200 seria

Typ	Świder	Max. moment obrotowy	Kod prod.
Bezpośredni napęd	75-300 mm	1355 Nm	A21096

300, 400, 500, 600 i 700 seria

Typ	Świder	Max. moment obrotowy	Kod prod.
Bezpośredni napęd	75-300 mm	1355 Nm	A21100
HD 35	75-400 mm	1886 Nm	A34436
HD 45	75-600 mm	2452 Nm	A33552
HD 58	75-750 mm	3017 Nm	A33551
HD 72	75-900 mm	3874 Nm	A34032

Świder 600 mm A33617
 Świder 750 mm A33618
 Świder 900 mm A33619

Przedłużka 500 mm A33546
 Przedłużka 800 mm A32532
 Przedłużka 1000 mm A33554

218	220	313S	320S	320S+	419	420	520	525LPG	528	630	635	640	745	750





Młot hydrauliczny

Młoty hydrauliczne Avant są specjalnie przeznaczone do użycia z ładowarkami Avant. Spośród trzech różnych modeli można znaleźć odpowiednie dla wszystkich seryjnych modeli AVANTA: 300, 400, 500, 600 oraz 700.

Ładowarka Avant z młotem stanowi bardzo skuteczne narzędzie w pracach rozbiórkowych i przebudowie: przeprowadzisz rozbiórkę z Avaniem i młotem, pozbierasz gruz z Avaniem i łyżką – bardzo szybko i efektywnie.

Kolejną zaletą tej kombinacji są jej kompaktowe wymiary: możesz się z nią poruszać gdziekolwiek.

Młoty Avanta stanowią najszybsze, najłatwiejsze i najbardziej wydajne młoty dla ładowarek Avanta. Wszelkie elementy do podłączenia stanowią część zestawu. Ponadto wszystkie ustawienia młotów zostały już zrealizowane w fabryce co pozwala mieć pewność posiadania w pełni funkcjonującego zestawu.



- Wysokiej jakości izolujące dźwięk młoty Avanta są ciche i posiadają wysoką moc
- Młoty są wstępnie ustawiane w fabryce odpowiednio dla ładowarek Avant. Dla każdego modelu Avant istnieje odpowiedni młot
- Przewody hydrauliczne i płyty montażowe są wliczone do pakietu, dlatego po podłączeniu od razu można pracować

300, 400, 500, 600 i 700 seria

Typ	Energia uderzenia	Waga	Kod produktu
AVANT B70	112 J	70 kg	A33811
AVANT B110	180 J	110 kg	A33812
AVANT B160	270 J	160 kg	A33813

Typ	218	220	313S	320S	320S+	419	420	520	525LPG	528	630	635	640	745	750
B70															
B110															
B160															



Dla tych modeli



Do przystosowania



Nie dla tych modeli



Szczęki wyburzeniowe do betonu

Szczęki wyburzeniowe do betonu Avanta są przeznaczone do profesjonalnej rozbiórki. Za pomocą szczęk wyburzeniowych można kruszyć beton, cegły itp. a także ciąć metalowe druty na małe kawałki przy użyciu tego samego narzędzia.

Szczęki wyburzeniowe posiadają wymienne ostrza zarówno w tnącej jak i w kruszącej szczęce. Obrót szczęką wyburzeniową odbywa się przy pomocy hydraulicznego rotatora i sterowany bezpośrednio z kabiny operatora.



- **Efficient, noise and vibration free crushing**

500, 600 i 700 seria

Otwarcie szczęk	400 mm
Max siła cięcia	750 kN
Max siła kruszenia	240 kN
Obrót	360 stopni (bez końca)
Waga	350 kg
Kod produktu	A34357

218	220	313S	320S	320S+	419	420	520	525LPG	528	630	635	640	745	750





Mieszarka betonu

Mieszarka jest poręcznym narzędziem, kiedy trzeba przygotować beton bez dostępu do elektryczności lub w sytuacji, kiedy należy przewieźć lub przenieść zaprawę w trudne miejsce. Mieszarka może zostać napełniona bezpośrednio z gruntu, tak jak zwykły pojemnik, a mieszanie następuje hydraulicznie. Opróżnianie następuje poprzez otwarcie otworu zrzutowego i dodatkowego zsypu.

- Łatwy i wydajny sposób mieszania betonu w miejscach gdzie elektryczność nie jest dostępna
- Łatwe dostarczenie betonu w požądane miejsce
- Gruz/ kamienie mogą zostać umieszczone w pojemniku bezpośrednio z gruntu
- Beton może zostać dostarczony do 2 m wysokości. Przy użyciu zsypu wyrzut jest łatwy i dokładny.



500, 600 i 700 seria

Pojemność	Waga	Kod produktu
270 l	490 kg	A21406

218	220	313S	320S	320S+	419	420	520	525LPG	528	630	635	640	745	750



Dla tych modeli



Do przystosowania



Nie dla tych modeli

Betoniarka bębnowa

Betoniarka bębnowa jest poręcznym narzędziem kiedy trzeba wymieszać zaprawę bez elektryczność lub w sytuacji kiedy należy przewieźć lub przenieść w trudno dostępne miejsce. Mieszanie dzięki napędowi hydraulicznemu, a opróżnianie poprzez przechylanie bębna.

- **Ekonomiczna przystawka do okazynego mieszania zapraw**
- **W łatwy sposób miesza zaprawy w miejscach, gdzie nie ma dostępu do elektryczności**
- **Wymieszany beton jest łatwy do transportu i efektywny do rozlewania w pożądanym miejscu**

300, 400, 500, 600 i 700 seria

Pojemność	80 l
Napęd	hydrauliczny
Waga	55 kg
Kod produktu	A2950

218	220	313S	320S	320S+	419	420	520	525LPG	528	630	635	640	745	750

Dla tych modeli
 Do przystosowania
 Nie dla tych modeli

Zagęszczarka

Zagęszczarka jest przeznaczona do ubijania ziemi i łatwo ją zainstalować do Avanta. Ubijanie jest łatwe i bezpieczne, przy podłączeniu zagęszczarki do płyty montażowej - operator nie jest narażony na wibracje czy nadmierny hałas.

400, 500, 600 i 700 seria

Waga	150 kg
Wymiary płyty	285 x 500 mm
Siła nacisku	900 kg
Częstotliwość wibracji	2000 ud./min
Kod produktu	A21012

218	220	313S	320S	320S+	419	420	520	525LPG	528	630	635	640	745	750

Dla tych modeli
 Do przystosowania
 Nie dla tych modeli

Frezarka do asfaltu

Frezarka do asfaltu nazywana również "strugarką" jest idealnym narzędziem do prac na drogach asfaltowych oraz przy naprawach chodników i w innych tego typu pracach. Frezuje powierzchnie asfaltu do 88 mm głębokości, naprawiając nierówności, szybko i łatwo.

- **Hydrauliczny przesuw boczny 500 mm w standardzie**

600 i 700 seria

Szerokość robocza	300 mm
Napęd	hydrauliczny
Waga	260 kg
Kod produktu	A21230



Budownictwo

218	220	313S	320S	320S+	419	420	520	525LPG	528	630	635	640	745	750

Dla tych modeli
 Do przystosowania
 Nie dla tych modeli

Chwytnak uniwersalny

To wszechstronne narzędzie może być wykorzystywane do podnoszenia i transportu wielu różnych rodzajów materiałów, które nie mogą być obsługiwane normalnym łyżkami lub widłami do palet. Chwytnak wyposażony jest w górnej części w siłownik hydrauliczny i otwiera się aż do pozycji pionowej. To wraz z siłą nacisku górnego uchwytu, daje doskonałe możliwości załadunkowe i manipulacyjne. Szerokość całkowita 900 mm - pozwala na przejazd przez wąskie drzwi i pracy w niewielkich pomieszczeniach.

200 seria

Szerokość	Waga	Kod produktu
900 mm	65 kg	A33065



Rolnictwo

218	220	313S	320S	320S+	419	420	520	525LPG	528	630	635	640	745	750

Dla tych modeli
 Do przystosowania
 Nie dla tych modeli



Widły do kiszonki (krokodyl)

Solidne widły są wyposażone w siłownik hydrauliczny, który porusza górną część chwytaka. Widły posiadają wymienne zęby wykonane ze stali. Chwytnak ustawiany jest w pozycji horyzontalnej co wraz z cylindrem o dużej mocy umożliwia łatwe chwytanie np. okrągłej beli.

- **Kompaktowy model, który doskonale nadaje się do dystrybucji kiszonki w ciasnych, zamkniętych pomieszczeniach.**
- **Przednie krawędzie widel górniego chwytaka są zaokrąglone, dzięki czemu można chwycić belę o mniejszej średnicy.**



300, 400, 500, 600 i 700 seria

Szerokość	Waga	Kod produktu
800 mm	85 kg	A2868
900 mm	100 kg	A31512
1050 mm	120 kg	A31519

UWAGA! Avant 500, 600 i 700 tylko ze wspornikiem montażowym A34037

218	220	313S	320S	320S+	419	420	520	525LPG	528	630	635	640	745	750

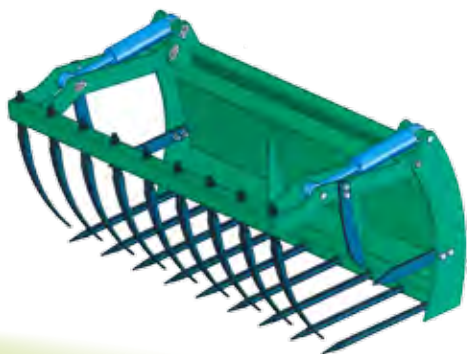




XL chwytak do kisonki (XL krokodyl)

Nowy, większy krokodyl jest przeznaczony dla ładowarek Avanta serii 500, 600 i 700, o trzech różnych szerokościach, aby idealnie dopasować je do maszyn. Nowa seria może unosić o ponad 30% więcej obornika bez utraty widoczności. Otwarta konstrukcja chwytająca oferuje lepszą widoczność przy otwarciu chwytaka. Silna, mocna konstrukcja z dwoma cylindrami hydraulicznymi..

- **Większy model chwytaka zaprojektowany dla większych obór i posiadłości**
- **Górna część chwytaka jest całkowicie otwarta od środka, co zapewnia widoczność podczas jazdy**
- **Górny chwytak posiada dwa cylindry dla wzmocnienia siły nacisku**



500, 600 i 700 seria

Szerokość	Waga	Kod produktu
1100 mm	190 kg	A21385
1300 mm	200 kg	A21384
1500 mm	215 kg	A21380

Dodatkowe opcje:

Wspornik montażowy zwiększający kąt opróżniania o 17 stopni (A3458)

218	220	313S	320S	320S+	419	420	520	525LPG	528	630	635	640	745	750



Dla tych modeli



Do przystosowania



Nie dla tych modeli



Zgarniacz obornika

Zgarniacz obornika przeznaczony jest do usuwania obornika. Zgarniacz umieszcza się bezpośrednio na widłach do obornika, co przyspiesza proces usuwania, ponieważ nie ma konieczności zmiany przystawki. Ostrze usuwające posiada gumową krawędź na niższej powierzchni co zapewnia dobre wyniki czyszczenia.

UWAGA! Dostępne wyłącznie z widłami do obornika Avant

- **Najłatwiejszy sposób zgarniania obornika**
- **Montowany bezpośrednio na widłach do kisonki (krokodylu) i przytrzymywany górnym chwytakiem. Aby zablokować zgarniacz na widłach nie trzeba opuszczać kabiny operatora.**

For silage fork

Szerokość narzędzia zasadniczego	1200 mm
Szerokość, narzędzia bocznego	550 mm
Waga	50 kg
Kod produktu	A2936

For XL silage grab

Szerokość narzędzia zasadniczego	1650 mm
Szerokość, narzędzia bocznego	550 mm
Waga	75 kg
Kod produktu	A35512



Optional extras:

Extra side extension A46337

218	220	313S	320S	320S+	419	420	520	525LPG	528	630	635	640	745	750





Kosz do zadawania kisonki

Pojemnik kosz wyposażony jest w napędzany hydraulicznie przenośnik umieszczony w dnie i rozprowadzający kisonkę zarówno na prawą jak i lewą stronę. Specjalnie polecany do precyzyjnego rozprowadzania kisonki sporządzonej z mieszanej karmy. Kosz może zostać wypełniony jak normalny pojemnik z poziomu gruntu.

- Szybki i łatwy sposób dystrybucji kisonki
- Kisonka może być rozprowadzona po obu stronach pojemnika bez jakichkolwiek zmian



300, 400, 500, 600 i 700 seria

Pojemność	650 l
Szerokość	1370 mm
Waga	240 kg
Kod produktu	A21000

218	220	313S	320S	320S+	419	420	520	525LPG	528	630	635	640	745	750



Dla tych modeli



Do przystosowania



Nie dla tych modeli



Ślimakowy podgarniacz paszy

Efektywny sposób przemieszania nie zjedzonych przez bydło resztek ze świeżą paszą. Podczas podgarniania ślimak przemiesza paszę: mieszanka resztek i świeżej paszy pozostaje na wierzchu. Ze ślimakowym podgarniaczem paszy prędkość jazdy ładowarki może być wyższa, tj. ponad 10 km/h. Pasza może być podgarniana zarówno na prawo jak i na lewo, przez zmianę kierunku obrotów ślimaka. Nóż odcinający z tworzywa sztucznego zamontowany z tyłu narzędzia, bardzo sprawnie czyści stół karmienia.

- Szybki i łatwy sposób podawania pasz dla zwierząt
- Podawanie w obu kierunkach
- Wysoka wydajność, także w większych gospodarstwach
- Nóż odcinający skutecznie czyści stół karmienia



300, 400, 500, 600 and 700 series

Szerokość robocza	1400 mm
Szerokość całkowita	1635 mm
Waga	120 kg
Kod produktu	A21506

218	220	313S	320S	320S+	419	420	520	525LPG	528	630	635	640	745	750

70



Dla tych modeli



Do przystosowania



Nie dla tych modeli

Widły tnące do kiszonki

Przy pomocy tych widel można łatwo ciąć kiszonkę pobraną bezpośrednio z silosu i dostarczać dla bydła. Ostrza tnące wykonane są ze specjalnej stali; tną niezwykle wydajnie zostawiając czystą i równą powierzchnię w silosie. Co zapobiega dostawianiu się powietrza do silosu i jego ogrzaniu. Dolne zęby wykonane są ze stali utwardzanej.

- **Odnowiony model w 2010. Silniejszy i mocniejszy, tnie skutecznie ciasno ubitą kiszonkę**
- **1000mm ostrze pobiera porcję dla 8 krów, 1300 mm ostrze pobiera porcję dla 12 krów**
- **Silna, lekka konstrukcja**
- **Zęby wykonane z utwardzanej stali**



300, 400, 500, 600 i 700 seria

Szerokość	1000 mm	1300 mm
Waga	245 kg	280 kg
Kod produktu	A21276	A21257

218	220	313S	320S	320S+	419	420	520	525LPG	528	630	635	640	745	750

Dla tych modeli
 Do przystosowania
 Nie dla tych modeli

Szczotka okrągła

Napędzana hydraulicznie szczotka jest użyteczną przystawką przy zamiataniu materiałów. Obracając się w obu kierunkach, może być wykorzystana do różnych zadań głównie w środowisku gospodarstwa rolnego.

- **Silna szczotka, usuwająca efektywnie materiały**
- **Boczne ustawienie pozwala również na zamiatanie przy ścianach**



300, 400, 500, 600 i 700 seria

Szerokość robocza	1000 mm
Średnica szczotki	1000 mm
Rodzaj materiału	Nylon
Waga	70 kg
Kod produktu	A2971

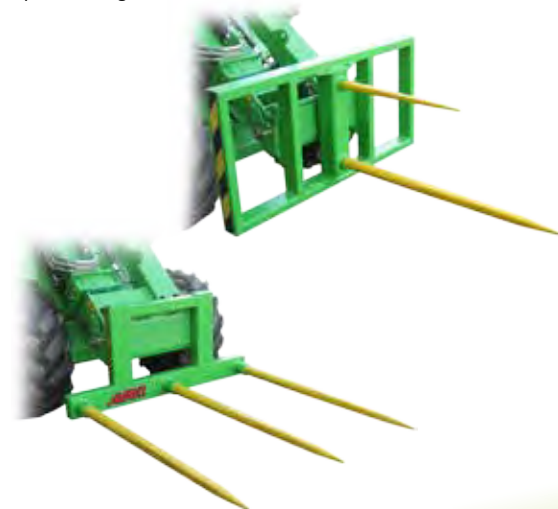
218	220	313S	320S	320S+	419	420	520	525LPG	528	630	635	640	745	750

Dla tych modeli
 Do przystosowania
 Nie dla tych modeli



Widły do beli

Przy użyciu okrągłych widel przemieszczanie i podnoszenie nieopakowanych beli jest łatwe i bezpieczne. Kwadratowy profil widel ułatwia proste i bezpieczne przemieszczanie i podnoszenie nieopakowanych kwadratowych beli. Długa i prosta konstrukcja zapewnia długotrwałość.



400, 500, 600 i 700 seria

Typ	kwadratowych	okrągłych
Szerokość	1005 mm	1220 mm
Długość	1145 mm	1150 mm
Waga	58 kg	55 kg
Szpice	3 szt.	2 szt.
Kod produktu	A410225	A410224

218	220	313S	320S	320S+	419	420	520	525LPG	528	630	635	640	745	750





Chwytnak do beli okrągłych

Przy użyciu okrągłego chwytnaka można podnosić i przemieszczać opakowane beły kiszonki, siana oraz inne okrągłe beły nie uszkadzając foliowego opakowania czy siatki. Wytrzymała, a zarazem lekka konstrukcja pozwala na możliwie najlepsze efektywne ładowanie (tabela poniżej).

- Chwytnak do beli okrągłych przenosi wszystkie opakowane beły nie uszkadzając opakowania
- Przy użyciu chwytnaka można ułożyć trzy beły jedna na drugiej

300, 400, 500, 600 i 700 seria

Waga	120 kg
Max. Waga beły	
Avant serii 400	400 kg
Avant 520	550 - 650 kg
Avant 528	850 - 950 kg
Avant serii 600	950 - 1050 kg
Avant serii 700	1100 - 1200 kg
Max. szerokość chwytnaka	1500 mm
Szerokość beły	950 - 1450 mm
Kod produktu	A21166



218	220	313S	320S	320S+	419	420	520	525LPG	528	630	635	640	745	750



Dla tych modeli



Do przystosowania



Nie dla tych modeli

Chwytnik do beli kwadratowych

Chwytnik do beli kwadratowych jest przeznaczony do przenoszenia opakowanych beli, siana czy innych kwadratowych beli bez uszkodzenia foliowego opakowania czy siatki.

Rolnictwo



400, 500, 600 i 700 seria

Waga	140 kg
Max. Waga beli	1000 kg
Szerokość beli	80 - 120 cm
Kod produktu	A410798

218	220	313S	320S	320S+	419	420	520	525LPG	528	630	635	640	745	750



Dla tych modeli



Do przystosowania



Nie dla tych modeli

Widły do obornika

Widły do obornika Avant są niezwykle użytecznym narzędziem, przeznaczonym do rozdzielania i obsługi obornika i podobnych materiałów. Silne zęby penetrują zbity obornik i służyć również mogą do przenoszenia i transportu ciężkich ładunków.



300, 400, 500, 600 i 700 seria

Długość wideł	1100 mm
Szerokość	1000 mm
Waga	60 kg
Kod produktu	A2692

218	220	313S	320S	320S+	419	420	520	525LPG	528	630	635	640	745	750



Dla tych modeli



Do przystosowania



Nie dla tych modeli

Dozownik siewki

Przy pomocy tego urządzenia można łatwo i szybko rozprowadzić paszę. Dmuchawa rozprowadza materiał na odległość do 3-4m, w zależności od obrotów silnika. Pojemnik potrafi rozprowadzać posiekane siano, trociny, darń oraz małe kawałki drewna.

Pojemnik może być wyposażony, jako opcja, w ostrze skrobiące, umieszczone pod pojemnikiem, przeznaczone do czyszczenia gruntu. Z opcjonalną szczotką można czyścić również zewnętrzną część koryta.

Pojemnik jest dostępny w wersji umożliwiającej podawanie materiału na lewą lub prawą stronę.



Dodatkowe opcje:

A46033 Zgarniacz obornika do A21066

A33025 Boczna szczotka do A21066

300, 400, 500, 600 i 700 seria

Pojemność	665 l
Wysokość	1270 mm
Szerokość	1460 mm
Waga	120 kg
Kod produktu	A21066

218	220	313S	320S	320S+	419	420	520	525LPG	528	630	635	640	745	750

Dla tych modeli
 Do przystosowania
 Nie dla tych modeli

Urządzenie do zadawania pasz sypkich

Urządzenie do zadawania pasz sypkich Avant o pojemności 300l wyposażonym w ślimacznicę o średnicy 200mm, przeznaczony jest do rozprowadzania ziarna, kruszonego ziarna, etc. Wysyp na stronę prawą (na specjalne zamówienie dostępny jest wysyp na stronę lewą). Krawędź urządzenia do zadawania ziarna przechyla się w dół co umożliwia ładowanie z ziemi.



300, 400, 500, 600 i 700 seria

Pojemność	300 l
Szerokość	1100 mm
Waga	90 kg
Kod produktu	A1194

218	220	313S	320S	320S+	419	420	520	525LPG	528	630	635	640	745	750

Dla tych modeli
 Do przystosowania
 Nie dla tych modeli



Szczotka listwowa

Szczotka listwowa jest ekonomiczną i poręczną szczotką do sprzątania małych obszarów. Szczotka ta nie posiada części rotujących - po prostu sypcha materiał z przodu.

Szczotka listwowa może być również wykorzystana przy kładzeniu chodników. Poprzez pchanie piasku wypełniającego szczeliny pomiędzy płytami. Wypełni przestrzeń między płytami.

- **Ekonomiczna i łatwa szczotka w użyciu**
- **Brak części rotujących - mniej kurzu podczas zamiatania**
- **Idealnie nadaje się do stajni, na farmie, innego zamiatania na małą skalę**

200 seria

Szerokość	1300 mm
Waga	34 kg
Kod produktu	A34076

300, 400, 500, 600 i 700 seria

Szerokość	1300 mm
Waga	34 kg
Kod produktu	A34055



218	220	313S	320S	320S+	419	420	520	525LPG	528	630	635	640	745	750





Równiarka do parkuru

Równiarka do parkuru jest przeznaczona do wyrównywania i rozluźniania powierzchni do jazdy konnej. Równiarka posiada dwa rzędy zębów rozluźniających podłoże, oraz walec, który ubija grunt pozostawiając doskonale wyglądające powierzchnie.

Równiarkę do parkuru cechuje:

- Sprzątająca szufła, która wyrówna poboczne areny
- Walec, który wygładzi powierzchnie parkuru pozostawiając świetnie wykończenie
- Duże koło chroniące ściany areny na wypadek uderzenia w ścianę równiarki
- Sterowane hydraulicznie koła do holowania równiarki poza teren areny

UWAGA! Ładowarka musi być wyposażona w tylne gniazda hydrauliki pomocniczej jedno-lub dwustronnego działania i 50 mm zaczep kulowy.

- Profesjonalna równiarka ułatwiająca utrzymanie parkuru w najlepszej kondycji
- Może być przystosowana do kilku rodzajów powierzchni do jazdy konnej
- Po ustawieniu równiarka jest bardzo łatwa w użyciu



200, 400, 500, 600 i 700 seria

Szerokość robocza	1350 mm
Waga	240 kg
Kod produktu	A21302

218	220	313S	320S	320S+	419	420	520	525LPG	528	630	635	640	745	750



Dla tych modeli



Do przystosowania



Nie dla tych modeli



Uchwyt transportowy BIG BAG

Przy użyciu tego narzędzia można bezpiecznie i solidnie przetransportować duże worki BIG BAG. Ta prosta przystawka ułatwia, jak to tylko możliwe ładowanie nawozów czy ustawianie worków.

- **Ekonomiczny i bezpieczny sposób obchodzenia się z dużymi workami**



400, 500, 600 i 700 seria

Wysokość haka	1200 mm
Szerokość	1000 mm
Waga	80 kg
Kod produktu	A21162

218	220	313S	320S	320S+	419	420	520	525LPG	528	630	635	640	745	750



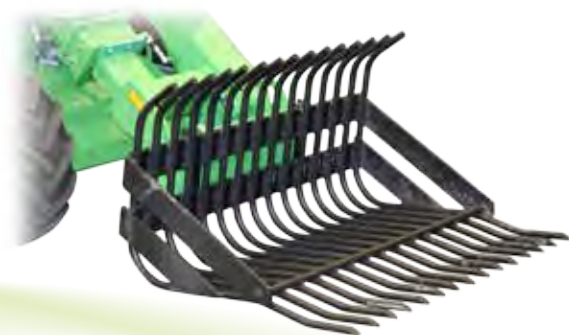


Kosz do zbierania kamieni

Kosz do zbierania kamieni jest głównie przeznaczony do zbierania kamieni z pól po oraniu. Z seriami Avanta 400, 500, 600 czy 700 łatwo i skutecznie zbiera się kamienie z pobliskich pól.

300, 400, 500, 600 i 700 seria

Szerokość	1050 mm	1370 mm
Bar diameter	22 mm	30 mm
Waga	95 kg	250 kg
Kod produktu	A2999	A415432



Typ	218	220	313S	320S	320S+	419	420	520	525LPG	528	630	635	640	745	750
1050 mm	■	■	■	■	■	■	■	■	■	■	■	■	■	■	■
1370 mm	■	■	■	■	■	■	■	■	■	■	■	■	■	■	■



Dla tych modeli



Do przystosowania



Nie dla tych modeli

Generator prądu

Z ładowarką Avant Wytwarza energię elektryczną ! - Istnieje dwa modele generatorów: 3,5 kVA lub 6,5 kVA. Mniejszy model wyposażony jest w gniazdka elektryczne 2x230V, a model 6,5 kVA w gniazdo 1x380V i 2x230V. Generatory mogą być używane jako źródło zasilania elektronarzędzi i małych urządzeń elektrycznych w miejscach, gdzie jest niedostępna sieć prądu. Wysokiej jakości generatory, także zagwarantują dostawę prądu podczas awarii zasilania sieciowego.

Agregaty

Nowość 2013



300, 400, 500, 600 i 700 seria

Power	Outlets	Mount	Kod produktu
3,5 kVA	2 x 230V	Front	A35407
3,5 kVA	2 x 230V	Rear*	A35454
6,5 kVA	2x230V & 1x380V	Front	A35408
6,5 kVA	2x230V & 1x380V	Rear*	A35455

*) Rear mounting set is included, requires double acting rear auxiliary hydraulics from the loader.

Typ	218	220	313S	320S	320S+	419	420	520	525LPG	528	630	635	640	745	750
3,5 kVA															
6,5 kVA															



Dla tych modeli



Do przystosowania



Nie dla tych modeli

Kompresor

Gdziekolwiek jesteś pozwala na użycie sprężonego powietrza. Wytwarza sprężone powietrze o wydajności max. 400 l/min przy ciśnieniu 8 bar. Może być stosowane do uruchomienia i zasilania narzędzi, np. napompowaniu dużych opon w okolicznościach, gdy prąd jest niedostępny.

Nowość 2013



300, 400, 500, 600 i 700 seria

Mount	Kod produktu
Front	A35409
Rear*	A35456

*) Rear mounting set is included, requires double acting rear auxiliary hydraulics from the loader.

218	220	313S	320S	320S+	419	420	520	525LPG	528	630	635	640	745	750



Dla tych modeli



Do przystosowania



Nie dla tych modeli

**Nowość
2013**

Agregaty



Myjka wysokociśnieniowa

Wydajna i skuteczna myjka wysokociśnieniowa z 20 m węžem na szpuli i z pistoletem do mycia. Łatwo zabrać wszędyz Avantem. Wydajność max. 30 l / min przy ciśnieniu 200 bar . Može być podłączona bezpośrednio do zaworu wody lub pobierać węžem ssącym z każdego zbiornika, przy 3 m wysokości ssania. Jest to bardzo użyteczna funkcja przy pobieraniu wody ze zbiornika, rezerwuaru, czy z jeziora itp.



300, 400, 500, 600 i 700 seria

Mount	Max. water flow	Kod produktu
Front	30 l/min @ 200 bar	A35411
Rear*	30 l/min @ 200 bar	A35457

*) Rear mounting set is included, requires double acting rear auxiliary hydraulics from the loader.

218	220	313S	320S	320S+	419	420	520	525LPG	528	630	635	640	745	750



Dla tych modeli



Do przystosowania



Nie dla tych modeli



Chwytnik do bali

To widły do palet z dodatkowo zamontowanym chwytnikiem, który poruszany jest mocnym siłownikiem hydraulicznym. Można dzięki niemu przenosić i przewozić kłody drewna, wiązki gałęzi, większe kamienie, słupy ogrodzeniowe i podobne obiekty.

Wymaga również:

Widły do palet 850mm (A33029) dla serii 200

Widły do palet 850mm (A21047)

Widły do palet 1100mm (A21039)

- Łatwy montaż na widłach do palet
- Podstawowe narzędzie do ogrodu i przy pracach leśnych

200 seria

Średnica bala max.	Średnica bala min.	Waga	Kod produktu
900 mm	Ø 180 mm	50 kg	A34822

300, 400, 500, 600 i 700 seria

Średnica bala max.	Średnica bala min.	Waga	Kod produktu
900 mm	Ø 180 mm	50 kg	A33503



218	220	313S	320S	320S+	419	420	520	525LPG	528	630	635	640	745	750



Chwytnak do bali - ciężki

**Nowość
2013**

Ciężki chwytnak przeznaczony jest dla Klientów, którzy często potrzebują przenieść pnie drzew, kłody itp. Chwytnak ma pewny chwyt drewna, a dolne zęby są lepiej uformowane do chwytania większych pni.



400, 500, 600 i 700 seria

Szerokość	845 mm
Wysokość	990 mm
Waga	180 kg
Kod produktu	A415691

Leśnictwo

218	220	313S	320S	320S+	419	420	520	525LPG	528	630	635	640	745	750

Dla tych modeli
 Do przystosowania
 Nie dla tych modeli

Wciągarka

Hydrauliczna wciągarka Avant umożliwia holowanie wszelkiego rodzaju obiektów (np. kłód drzewa, bali, łodzi) z miejsc, do których nie da się dojechać maszyną.

Wciągarka jest wyposażona w 30 m stalową linę, hak holowniczy oraz siatkę bezpieczeństwa. Jest napędzana silnikiem hydraulicznym o dużej mocy i mocowana na płycie montażowej Avanta.

Wciągarka jest prosta w użyciu, jedna osoba z łatwością sobie z tym poradzi. Jest sterowana za pomocą dźwigni hydrauliki.

- **Wielofunkcyjna hydrauliczna wciągarka o dużej mocy**
- **Wciągarka jest zamontowana bezpośrednio na płycie montażowej wysięgnika dlatego można również korzystać z wysięgnika do podnoszenia materiałów wciągarką do góry.**

200, 300, 400, 500, 600 i 700 seria

Siła uciągu	1000 kp
Prędkość	2,3 m/s
Długość liny	30 m
Waga	105 kg
Kod produktu	A33130
Kod produktu serii 200	A33151



218	220	313S	320S	320S+	419	420	520	525LPG	528	630	635	640	745	750

Dla tych modeli
 Do przystosowania
 Nie dla tych modeli



Łuparka

Łuparka Avant to właściwa przystawka do cięcia kłoców i do szybkiego rozłupywania drewna opałowego. Łuparka posiada cylinder hydrauliczny, który pcha kłoc w kierunku ostrza podziału. Wysokość ostrza jest ustawialna, pozwalając na rozłupanie na dwa lub cztery polana.

Łuparka wyposażona jest w automatyczną regulację skoku tłoka cylindra popychającego, kontrolowaną przez wyłącznik krańcowy. Elementem bezpieczeństwa jest wyłącznik, który zatrzymuje ostrze tnące jeśli nie jest ono obniżone. Bardzo łatwy transport - łuparka jest montowana na płycie szybkiego montażu ładowarki.

- **Ekonomiczna łuparka o dużej mocy**
- **Max średnica kłoców 400 mm**
- **Dwa modele: 1) do kłoców o max długości 650 mm 2) do kłoców o max długości 1000 mm**

200, 300, 400, 500, 600 i 700 seria

Max. Średnica kłoca	400 mm	400 mm
Max. długość kłoca	650 mm	1000 mm
Wydajność	Rozłupanie do 30 pni/min	
Siła łupania	7,6 tons	10 tons
Waga	150 kg	250 kg
Kod produktu	A413181	A413195
Kod produktu serii 200	A413194	-



218	220	313S	320S	320S+	419	420	520	525LPG	528	630	635	640	745	750



**Nowość
2013**

Leśnictwo



Łuparka / Piła

Łuparka / Piła Avant jest niezwykle wydajną maszyną do produkcji drewna opałowego. Łączy piłę łańcuchową z hydrauliczną łuparką. Hydraulicznie napędzana piła łańcuchowa przecina kłodę, a po obcięciu, kłoc automatycznie spada na stół łuparki, gdzie hydrauliczny cylinder popycha go w kierunku ostrza podziału. Położenie ostrza rozłupującego można regulować, w zależności od średnicy kłoca. Nowy model jest wyposażony w oddzielny system z własnym zbiornikiem oleju do smarowania łańcucha piły. Przenośnik wyładowczy jest dostępny jako opcja.



- **Bezpieczna i o dużej mocy łuparka/piła kłoców drewna**
- **Automatyczne funkcje czynią pracę łatwiejszą i bardziej wydajną**
- **Automatyczne funkcje czynią pracę łatwiejszą i bardziej wydajną**

200, 300, 400, 500, 600 and 700 series

Średnica kłoca	300 mm
Długość cięcia	450 mm
Piła	13"
Siła łupania	5,6 tons
Conveyor belt length	2,3 m
Waga	310 kg
Weight, conveyor belt	75 kg
Kod produktu	A415435
Kod produktu serii 200	A415434

Optional extras:

- Discharge conveyor 65673

218	220	313S	320S	320S+	419	420	520	525LPG	528	630	635	640	745	750



Dla tych modeli



Do przystosowania



Nie dla tych modeli

**Nowość
2013**

Leśnictwo



Rębak CH100

Rębak, który działa również z Avantem serii 400. Idealne urządzenie do rozdrabniania gałęzi, drewna na mniejszą skalę. Materiał jest podawany ręcznie.



400, 500, 600 i 700 seria

Maksymalna średnica drewna	100 mm
Tarcza rozdrabniająca	napęd bezpośredni silnikiem hydraulicznym
Rynna wyrzutowa	obrót 180° (może być zamontowana do wyrzutu w prawo lub lewo)
Waga	210 kg
Kod produktu	A415436

218	220	313S	320S	320S+	419	420	520	525LPG	528	630	635	640	745	750





Rębak

Z hydraulicznym rębakiem Avant można szybko rozdrobnić gałęzie, małe pnie, odpady po wycięciu lasu i z tartaku, itp. stanowiące ekologiczne paliwo energetyczne. Narzędziem roboczym jest tarcza z podwójnym ostrzem. Materiał podawany jest ręcznie. Zrębki wyrzucane są poprzez wyrzutnik, który można obracać o 360°.

300, 400, 500 seria i 630

Średnica gałęzi	90 mm
Długość zrębków	około 13 mm
Min. moc silnika	20 KM
Waga	300 kg
Kod produktu	A2881

635 i 700 seria

Średnica gałęzi	160 mm
Długość zrębków	około 13 mm
Min. moc silnika	36 KM
Waga	300 kg
Kod produktu	A21260



Typ	218	220	313S	320S	320S+	419	420	520	525LPG	528	630	635	640	745	750
A2881															
A21260															



Dla tych modeli



Do przystosowania



Nie dla tych modeli



Ciężki rębak do gałęzi CH 150

Avant CH 150 to potężny, wyposażony w automatyczny podajnik rębak, którego rozdrabniacz wciąga nawet najbardziej odporne gałęzie. Urządzenie jest wyposażone w dwie rolki podawcze, regulowane w zależności od prędkości obrotowej bębna rozdrabniacza. Gdy prędkość obrotowa bębna rozdrabniacza jest za niska rolki podawcze są zatrzymane. Uruchamiają się ponownie po osiągnięciu przez bęben prawidłowych obrotów. CH 150 jest urządzeniem przeznaczonym dla profesjonalnych firm zajmujących się użytkowaniem i utrzymaniem terenów zielonych, które wymagają wysokiej wydajności rozdrabniania gałęzi.

- **Wydajny rębak gałęzi do zastosowań profesjonalnych**
- **Monitorowanie utrzymania obrotów i bezstresowe automatyczne podawanie gałęzi dla łatwiejszego i bardziej efektywnego rozdrabniania**



600 i 700 seria

Maksymalna grubość gałęzi	150 mm
Rolki podające	2 pcs
Obrót wyrzutnika	270 °
Waga	490 kg
Kod produktu	A414031

218	220	313S	320S	320S+	419	420	520	525LPG	528	630	635	640	745	750





Przyczepa do przewozu drewna z żurawiem

Przyczepa do drzewa z jednostką ładunkową to łatwe i skuteczne narzędzie do załadunku i rozładunku drewnianych kłód. Przyczepa podłączona jest do AVANTa za pomocą kulowego haka, wymagane jest w ładowarce podwójne tylne wyjście hydrauliczne, które umożliwia szybkie i łatwe podłączenie.

W opcji może być wyposażona z napędem hydraulicznym na 4 koła, zasilanym poprzez wał traktacyjny. Poprawia to znacznie możliwości terenowe i jest często konieczne do jazdy po lesie.

Dźwig ładujący może być wyposażony w zdalną wciągarkę, dzięki której można w ten sposób wyciągać kłody z miejsc ciężko dostępnych. Dzięki zdalnemu sterowaniu jeden operator może z łatwością pracować z wciągarką.

- Do prac na małą skalę lub w pracach zawodowych
- Mocna i wytrzymała konstrukcja, podobnie, jak większe przyczepy do drzewa
- Potężna jednostka ładownicza,
- Przyczepa może być wyposażona w 4WD co jeszcze bardziej zwiększa możliwości terenowe

200, 400, 500, 600 i 700 seria

Maksymalne obciążenie przyczepy	1500 kg
Długość przestrzeni ładunkowej	2,6 m
Pojemność ładunkowa	1,7 m ³
Udźwig ładowacza	2,0 m:350 kg/ 3,2 m:250 kg
Zasięg	3,2 m
Długość	3,8 m
Waga (przyczepa + ładowacz)	300 kg
Kod prod. (przyczepa + ładowacz)	A34818
Kod prod. (przyczepa + ładowacz + 4WD)	A34819
Kod prod. (przyczepa + ładowacz + 4WD + wciągarka)	A34820



Zestaw montażowy do serii 200 A34821

218	220	313S	320S	320S+	419	420	520	525LPG	528	630	635	640	745	750



Dla tych modeli



Do przystosowania



Nie dla tych modeli



Płyta obrotowa

Płyta obrotowa Avanta jest montowana pomiędzy narzędziem a płytą montażową. Umożliwia kierowcy przechylenie narzędzia z kabiny operatora maksymalnie o 12,5 stopnia w obu kierunkach.

- Umożliwia różnorodne formowanie terenu za pomocą łyżki prostej
- Utrzymywanie widel do palet w poziomie podczas jazdy po powierzchniach ze stopniem nachylenia
- Ładowanie palet z nierównego gruntu
- Wyrównywanie gruntu na nierównych powierzchniach
- Przeznaczona głównie jest do operowania przystawek nie wymagających instalacji hydraulicznej jednakże z dwoma złączami hydraulicznymi z przodu możliwe jest również zamontowanie napędzanych hydraulicznie przystawek takich jak łyżka 4 w 1 w tym samym czasie

- Dodaje elastyczności do pracy

400, 500, 600 i 700 seria

Max. przechylenie	+/- 12,5 stopni
Waga	65 kg
Kod produktu	A34148



218	220	313S	320S	320S+	419	420	520	525LPG	528	630	635	640	745	750



Płyta montażowa

Avant oferuje różnorodne, oryginalne płyty montażowe, które mogą być dospawane bezpośrednio do:

- Przystawki, która została opracowana samodzielnie
 - Przedmiotu, który zamierza się podnieść Avantem w bezpieczny sposób.
- Wszystkie oryginalne płyty pasują do ładowarki, co pozwala zaoszczędzić czas potrzebny do zmierzenia i dostosowania.

200 seria

Typ	Kod produktu
Płyta montażowa	A46529
Adapter for 300-700 series attachments	A33126

300, 400, 500, 600 i 700 seria

Typ	Kod produktu
Wieszaki do płyty montażowej do narzędzi (para), 300/400/500/600/700 seria	A31566
Płyta montażowa 10 mm, 300/400/500/600/700 seria	A2471
Płyta montażowa 20 mm, 300/400/500/600/700 seria	A2472
Attachment adapter 400 => 200 series	A35590

Opcje



218	220	313S	320S	320S+	419	420	520	525LPG	528	630	635	640	745	750

Dla tych modeli
 Do przystosowania
 Nie dla tych modeli

Dodatkowy pulpit kontroli narzędzia

Dodatkowy pulpit kontroli narzędzia zwiększający możliwości obsługi funkcji narzędzi z poziomu fotela operatora za pomocą joysticka (m.in. elektryczne ustawienie wylotu w odsnieżarce - pługu wirnikowym, kontrola systemu spryskiwania wody w szczotce, itp.). Nie wymaga opcjonalnego, ośmifunkcyjnego joysticka w ładowarce, jest instalowany również na dźwigni wysięgnika np. seria 400, 500. Składa się z przełączników, okablowania i siedmio biegunowego gniazdka, montowanego na wysięgniku obok złączy hydraulicznych z przodu maszyny.

Operowanie dodatkowym pulpitem jest komfortowe i łatwe, ponieważ przełączniki dźwigni są instalowane na dźwigni w zasięgu prawego kciuka.



400, 500, 600 i 700 seria

Typ	Kod produktu
Dodatkowy pulpit kontroli narzędzia	A34700

218	220	313S	320S	320S+	419	420	520	525LPG	528	630	635	640	745	750

Dla tych modeli
 Do przystosowania
 Nie dla tych modeli

Multi Connector System



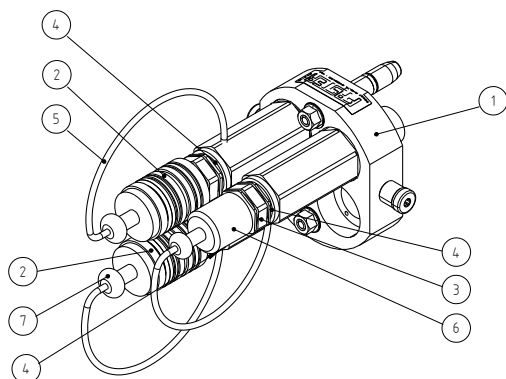
Multi connector Pressure-Return
65251



Multi connector Pressure-Tank line
65371



Multi connector Pressure-Return-Tank line
65250



Adapter: Multi connector to conventional quick couplings
A414508



Multi connector Parking
65594

AVANT[®]

AVANT Polska Sp. z o.o.

32-088 Przybysławice 15

tel. +48 12 43 44 100

fax +48 12 398 36 69

www.avantpolska.pl

e-mail: biuro@avantpolska.pl

AVANT ze względu na ciągłe unowocześnianie produkowanych maszyn
zastrzega sobie prawo do dokonywania zmian w specyfikacji objętej
niniejszym opracowaniem bez uprzedzenia.

www.avanttecno.com